



Алюмпарк

НАРУЖНОЕ ОСВЕЩЕНИЕ

2023

RU СДЕЛАНО
В РОССИИ



Содержание

Производство	2
Анодирование	3
Цвета анодирования	4
Оптика.....	5
Коническая опора Urban	6
Цилиндрическая опора City	14
Оголовники	17
Светильники	24
Комплект освещения Slot	36
Парковый светильник Valley	48
Парковый светильник Garden	51
Анкерные устройства	54
Реализованные проекты	56

Производство



Мы производим и анодируем светотехнические приборы в соответствии с мировыми стандартами качества.

Качество выпускаемой продукции ежегодно подтверждается сертификатом качества Qualanod Architecture и Qualanod Industrial.

Процесс анодирования полностью автоматизирован. Возможности Завода позволили нам представить на рынке освещения первые

произведенные в России алюминиевые конические опоры, а также широкий ассортимент светильников.

Вся выпускаемая продукция имеет высокие декоративные, теплоотводные и антикоррозионные свойства.



Анодирование



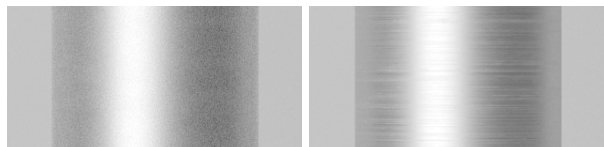
Наша автоматизированная линия анодирования является одной из самых крупных в России. Завод специализируется на анодировании алюминиевых изделий разной степени сложности. В 12-ти уникальных цветах, каждый с возможностью придания матового эффекта. Мы производим только высококачественную продукцию, поэтому все наши опоры анодируются.

Анодирование — это защитно-декоративный слой на поверхности алюминия. За счет создания методом электролиза защитный слой окиси алюминия устойчив к воздействию ультрафиолета. Анодный слой — второй по прочности, известный человеку, после алмаза. К анодированию прибегают, когда важен эсте-

тический внешний вид и равномерность покрытия в течение долгого срока эксплуатации. Важно, что анодирование стабильно к износу и эрозии. Покрытие стойко к коррозии в агрессивных средах. Слой анодирования — это неотъемлемая часть изделия, что исключает его отслоение и ведёт к увеличению гарантийных сроков эксплуатации до 20 лет.

Проверки европейскими инспекторами подтверждают высокий уровень качества и соблюдения технологии на предприятии. Заводу ежегодно выдается сертификат соответствия стандарта качества «QUALANOD».

Цвета анодирования



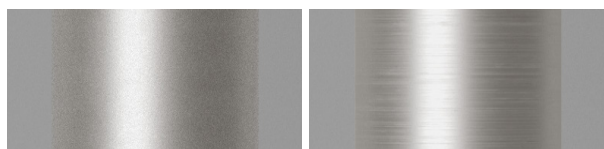
C0S Серебро

C0 Серебро



CH2S Светлое золото

CH2 Светлое золото



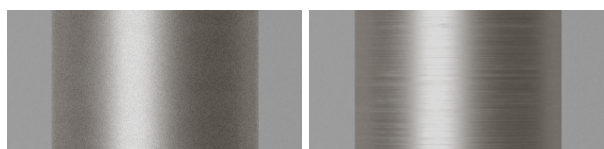
C31S Светлая шампань

C31 Светлая шампань



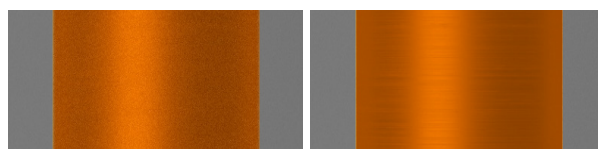
CH3S Темное золото

CH3 Темное золото



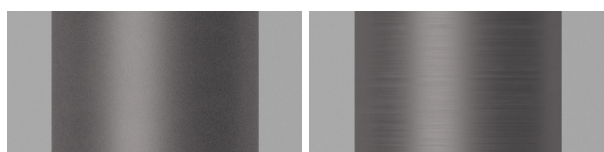
C32S Темная шампань

C32 Темная шампань



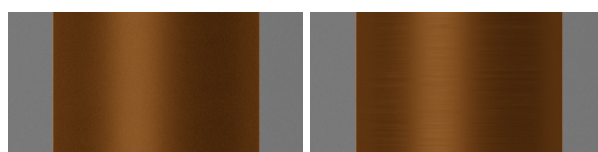
3LWS Оранжевый

3LW Оранжевый



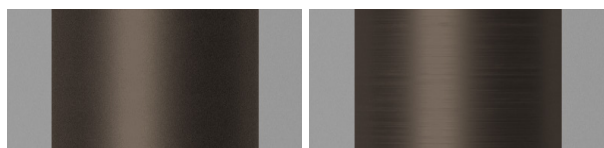
C33S Бронза

C33 Бронза



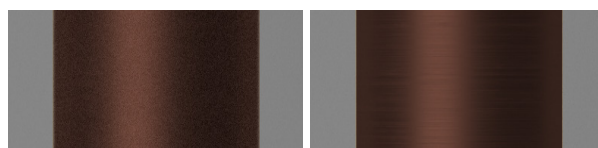
CH42S Кортен

CH42 Кортен



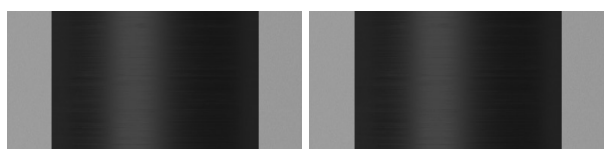
C34S Коньяк

C34 Коньяк



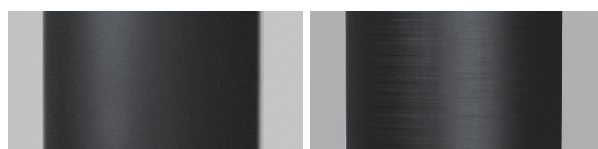
CH43S Темный кортен

CH43 Темный кортен



C35S Черный

C35 Черный



C65S Графит

C65 Графит

*S - матовый



12 цветов, каждый с возможностью эффекта матового покрытия или брашированного. Своими декоративными и антикоррозийными свойствами соответствуют международному стандарту анодирования QUALANOD ARCHITECTURE.

Оптика



В светильниках AlumPark мы применяем оптические системы, изготовленные из материала PMMA (полиметилметакрилат), с повышенной термостойкостью. Из этого же материала (PMMA) изготавливаются световые рассеиватели (Garden, Vally, Elba, Orsa).

Сменный модуль LED

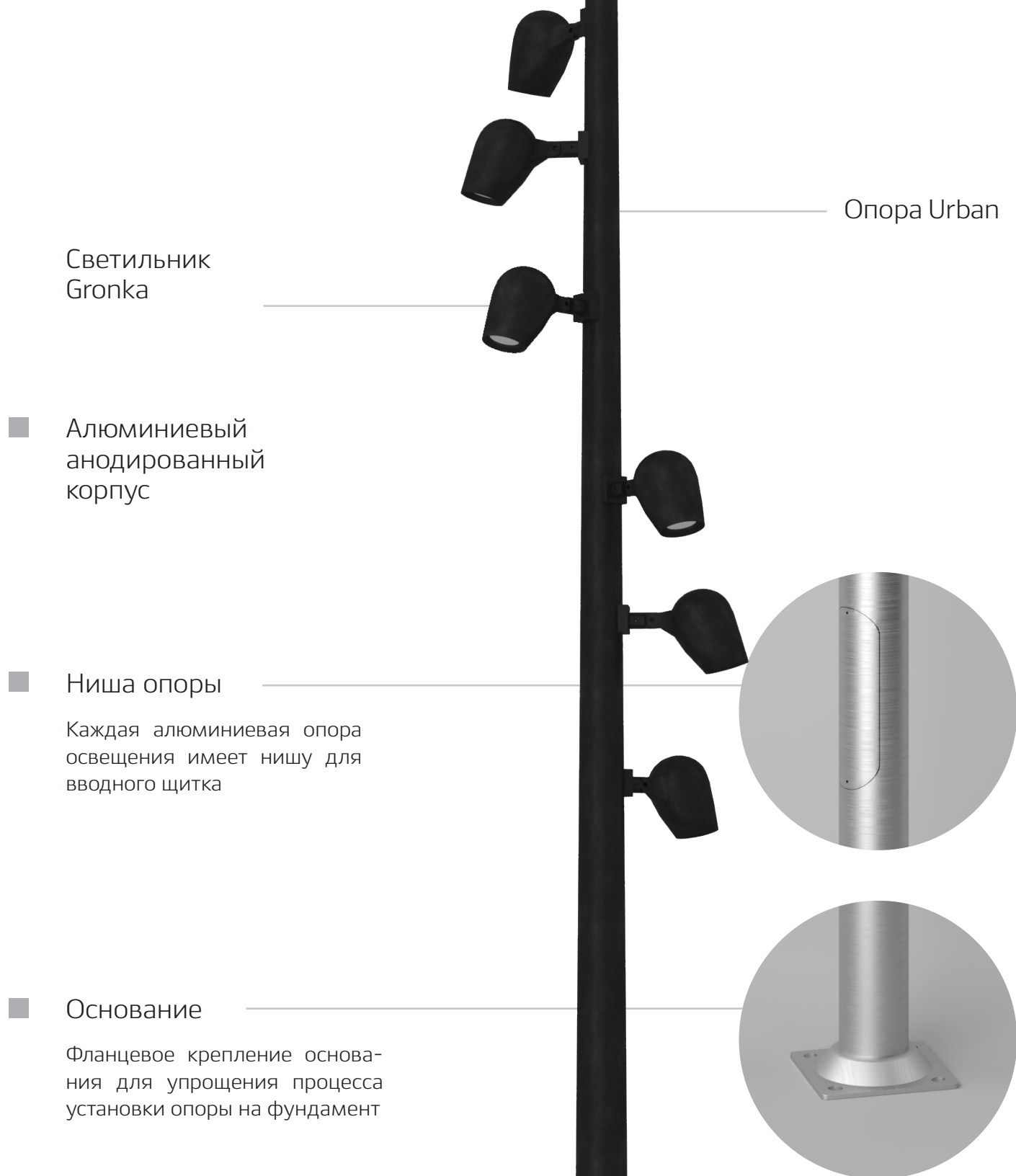
Сменный модуль LED оснащен 12-ю диодами типоразмера 5050. В нем возможно применение 5-ти вариантов систем оптики на выбор. Степень пылевлагозащиты модуля — IP66. Монтаж и демонтаж модуля осуществляются с помощью стандартных инструментов. Сменный модуль LED применяется в комплектах Slot, Astra, Astra Alfa, Prima, Prima Light, Orsa, Porto, Bergen, Leya.

Конструкция светильников

Корпуса светильников и комплектов уличного освещения AlumPark изготавливаются из высококачественных анодированных алюминиевых профилей и листов. Характеризуются высокими термическими свойствами (теплопроводностью >200 В/мК). Применение анодирования защищает алюминиевый корпус светильников от коррозии и воздействия таких агрессивных факторов внешней среды, как: кислотные дожди, морская вода, излучение ультрафиолета, соль и придает им эстетичный внешний вид. Слой анодировки также повышает теплоотдачу корпуса светильника, благодаря чему снижается температура светодиодов, что значительно увеличивает срок их службы.

Коническая опора Urban

С диаметром у основания 114; 120; 146



Технические характеристики:

Применение: освещение придомовых и офисных территорий, парков и пешеходных зон

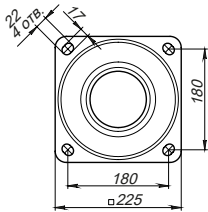
Материал: шлифованный, анодированный алюминиевый сплав 6060

Покрытие: Анодирование/ Порошковая окраска. 12 цветов анодирования/ RAL, каждый с эффектом матового покрытия или брашированного.

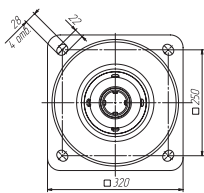
Высота, мм	3000, 3500, 4000, 4500, 5000, 5500, 6000
Вес, кг	
Основание 114	11,2 (Urban 3), 12,8 (Urban 3,5), 14,1 (Urban 4), 16,0 (Urban 4,5)
Основание 120	13,1 (Urban 3), 14,9 (Urban 3,5), 16,7 (Urban 4), 18,5 (Urban 4,5), 20,1 (Urban 5), 22,4 (Urban 5,5)
Основание 146	32 (Urban 6)
Тип анкерного устройства	
основание 114; 120	180К
основание 146	250К
Комплект соединительных элементов	
Основание 114; 120	M14
Основание 146	M18
Размер окончание, мм	
Основание 114	с переходником 60 и 76
Основание 120	с переходником 60 и 76
Основание 146	с переходником 60 и 76

Коническая опора Urban

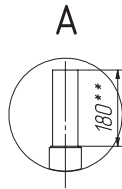
С диаметром у основания 114; 120; 146



Фланец Urban
3; 3,5; 4; 4,5;
5; 5,5;

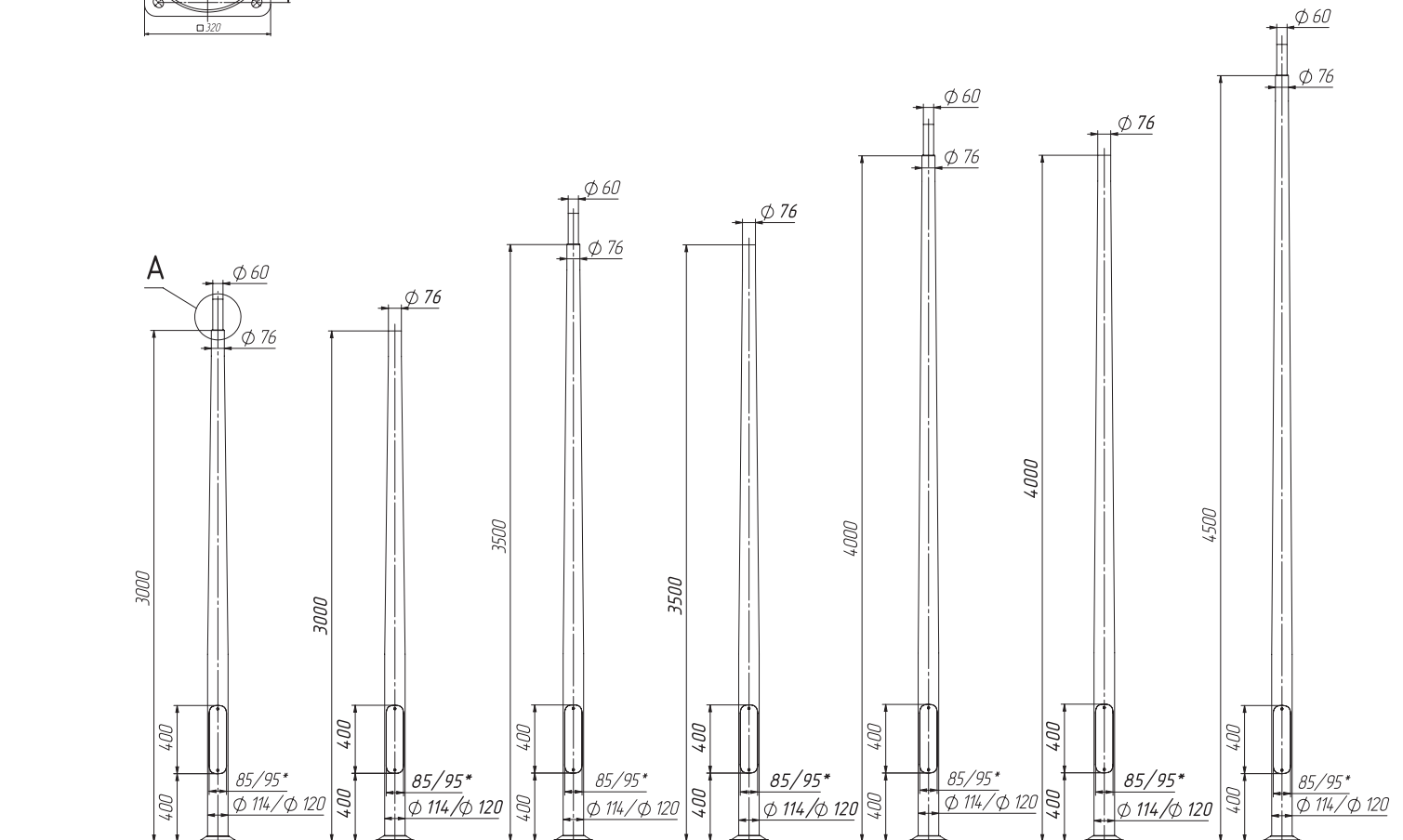


Фланец
Urban 6



* Ширина лючка:
- 85 мм - для опор $\Phi 114$ мм;
- 95 мм - для опор $\Phi 120$ мм; $\Phi 146$ мм.

** Высота переходника 180 мм
указана по умолчанию.



Urban 3

С окончанием $\Phi 60$

Urban 3

С окончанием $\Phi 76$

Urban 3,5

С окончанием $\Phi 60$

Urban 3,5

С окончанием $\Phi 76$

Urban 4

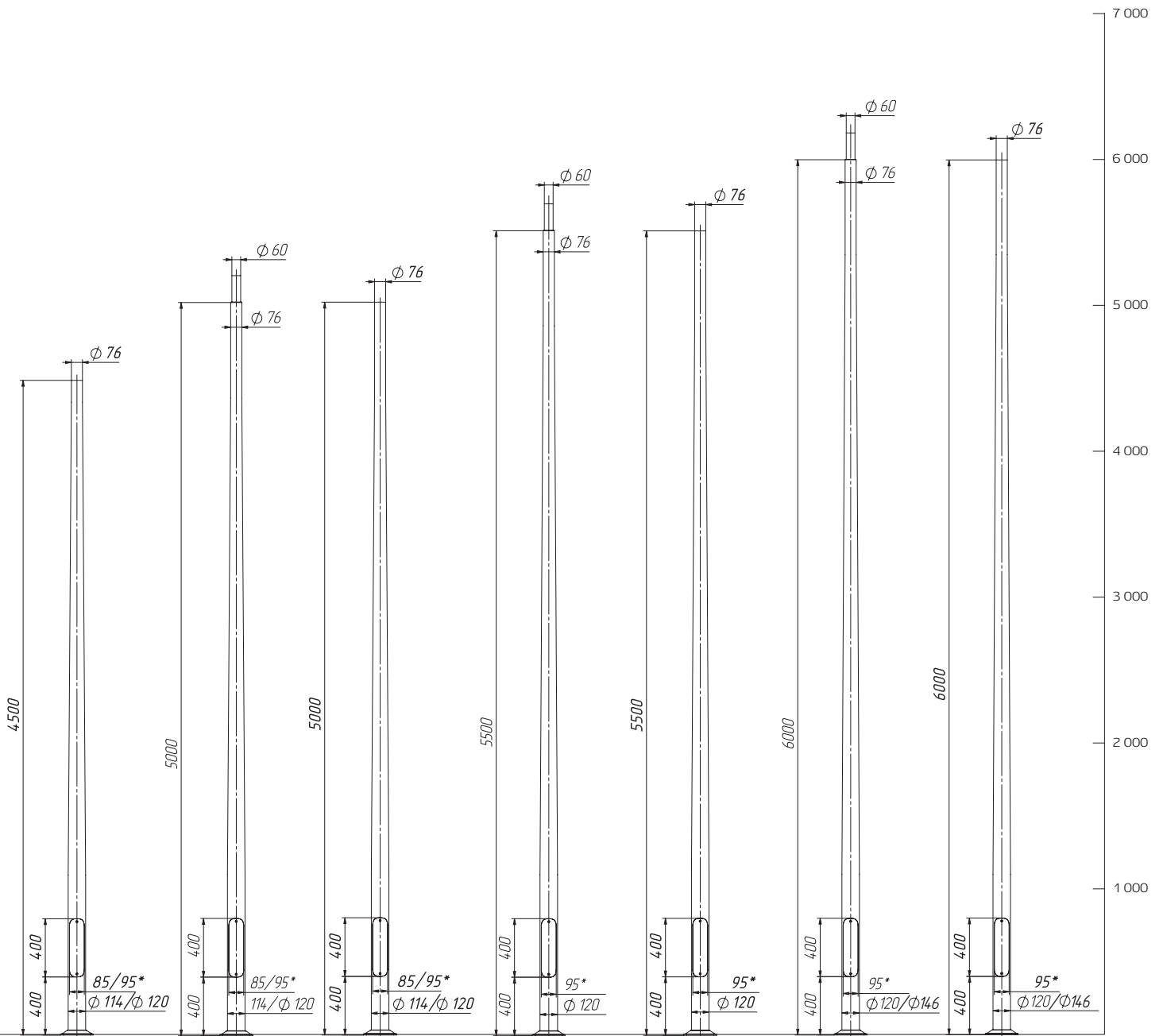
С окончанием $\Phi 60$

Urban 4

С окончанием $\Phi 76$

Urban 4,5

С окончанием $\Phi 60$



Urban 4,5

С окончанием $\Phi 76$

Urban 5

С окончанием $\Phi 60$

Urban 5

С окончанием $\Phi 76$

Urban 5,5

С окончанием $\Phi 60$

Urban 5,5

С окончанием $\Phi 76$

Urban 6

С окончанием $\Phi 60$

Urban 6

С окончанием $\Phi 76$

Составная коническая опора Urban II

С диаметром у основания 146;

опора Urban III

С диаметром у основания 180

Составная
опора Urban II

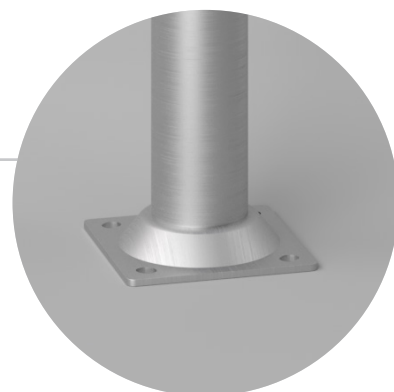
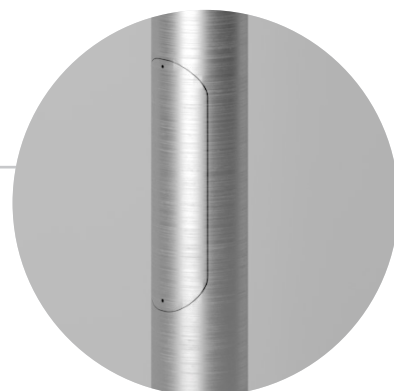
- Алюминиевый анодированный корпус

- Ниша опоры
Каждая алюминиевая опора освещения имеет нишу для вводного щитка

- Основание
Фланцевое крепление основания для упрощения процесса установки опоры на фундамент

Светильник
Prima

Соединительный
элемент



Технические характеристики:

Применение: освещение придомовых и офисных территорий, парков и пешеходных зон

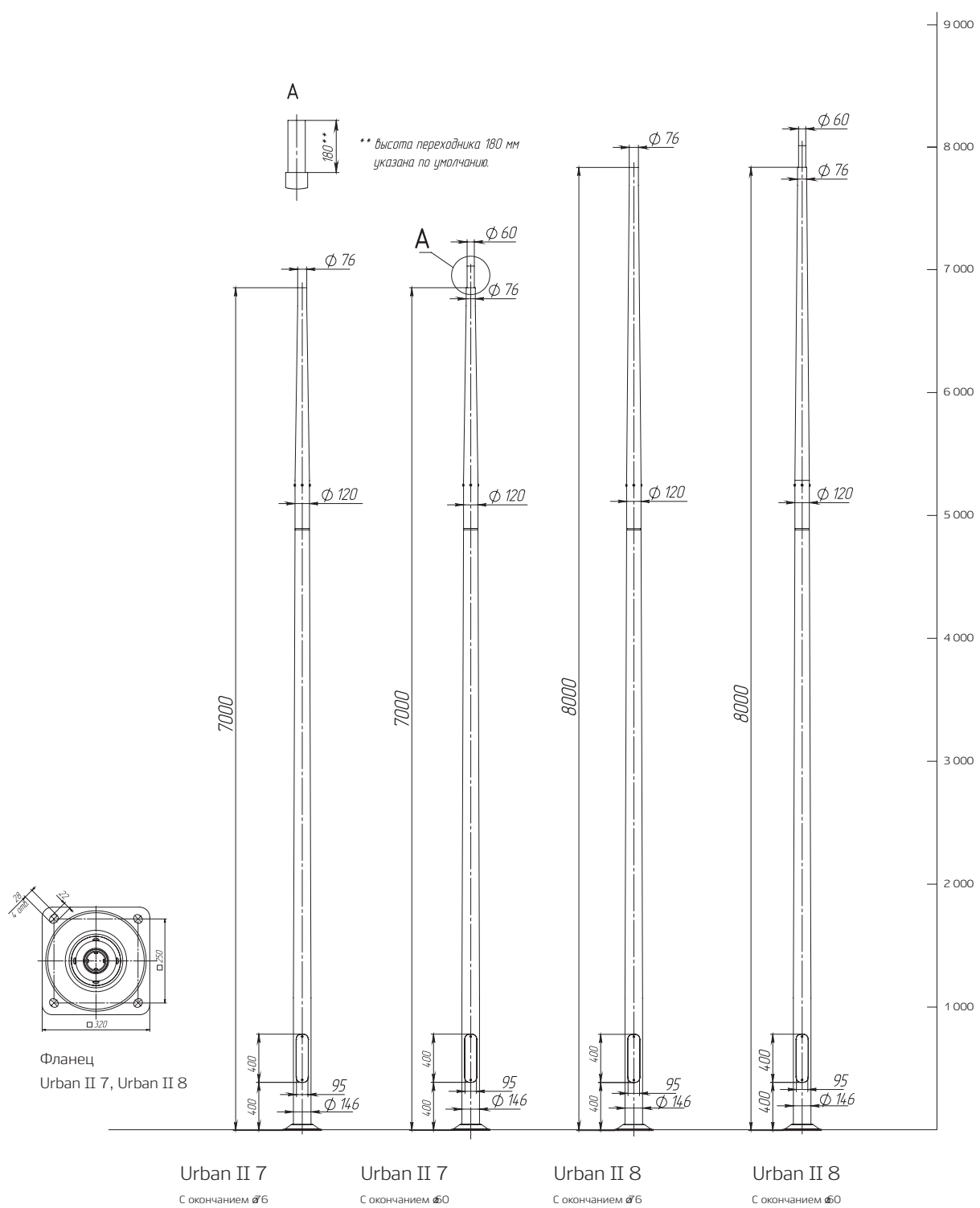
Материал: шлифованный, анодированный алюминиевый сплав 6060

Покрытие: Анодирование/ Порошковая окраска. 12 цветов анодирования/ RAL, каждый с эффектом матового покрытия или брашированного

Высота, мм	7000, 8000, 9000, 10000
Вес, кг	
Основание 146	37,5 (Urban II 7), 42,0 (Urban II 8)
Основание 180	40,7 (Urban III 7), 44,4 (Urban III 8), 48,2 (Urban III 9), 51,9 (Urban III 10)
Тип анкерного устройства	
Основание 146	300К
Основание 180	400К
Комплект соединительных элементов	
Основание 146	M18
Основание 180	M24
Размер окончания, мм	
Основание 146	с переходником 60 и 76
Основание 180	с переходником 60 и 76

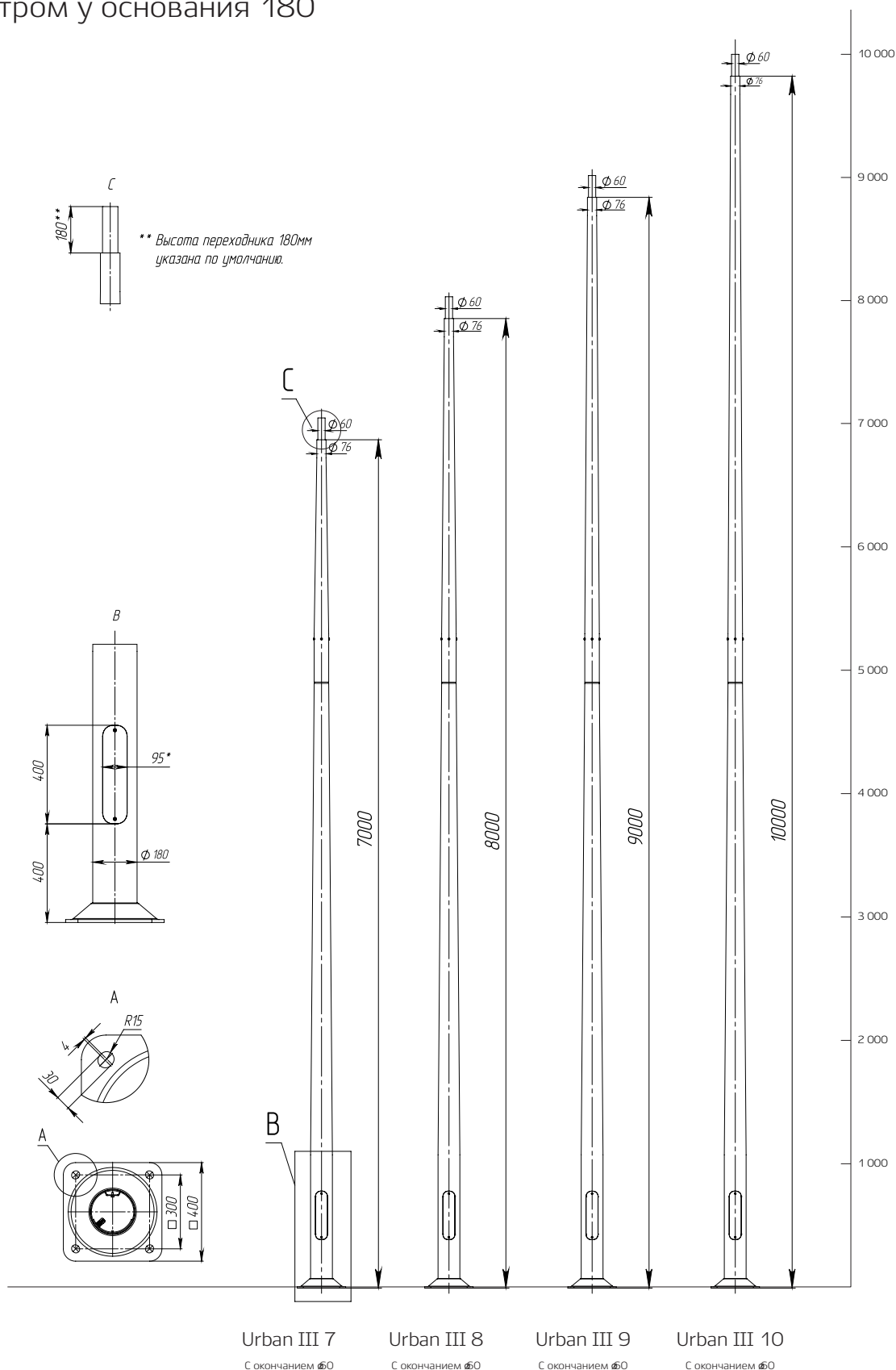
Составная коническая опора Urban II

С диаметром у основания 146



Составная коническая опора Urban III

С диаметром у основания 180



Цилиндрическая опора City

С диаметром у основания 100



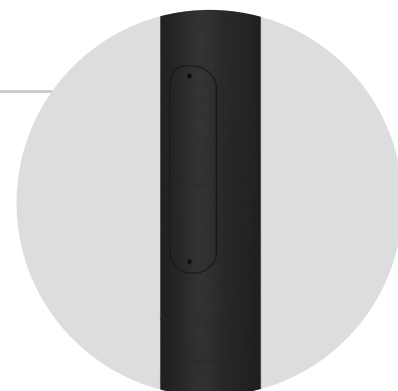
Светильник

Опора City

- Алюминиевый анодированный корпус

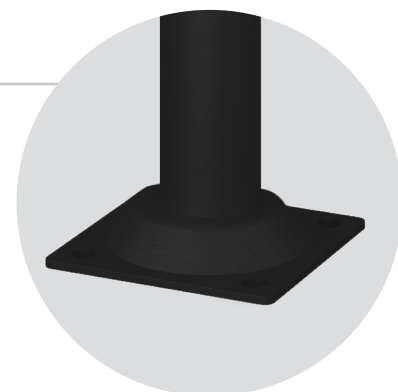
- Ниша опоры

Каждая алюминиевая опора освещения имеет нишу для вводного щитка



- Основание

Фланцевое крепление основания для упрощения процесса установки опоры на фундамент



Технические характеристики:

Применение: освещение придомовых и офисных территорий, парков и пешеходных зон

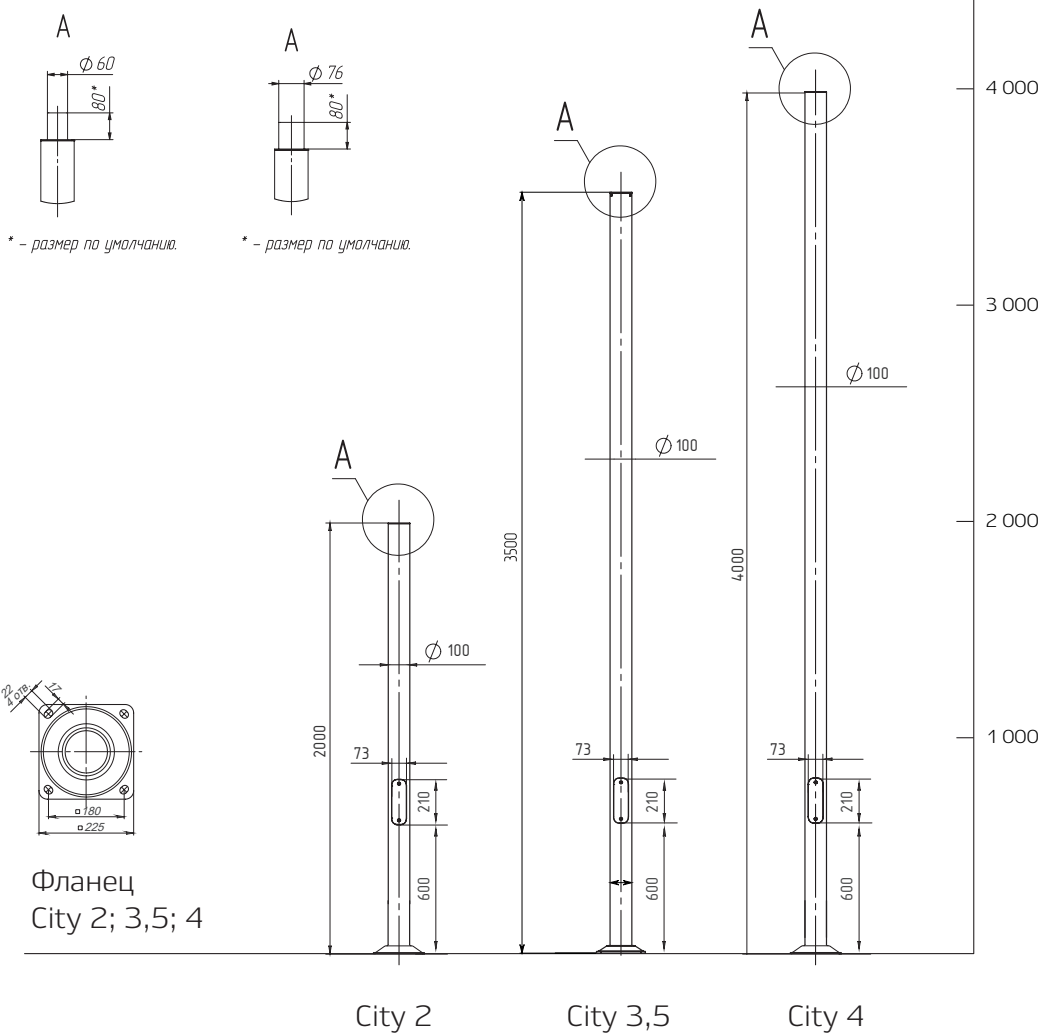
Материал: шлифованный, анодированный алюминиевый сплав 6060

Покрытие: Анодирование/ Порошковая окраска. 12 цветов анодирования/ RAL, каждый с эффектом матового покрытия или брашированного

Высота, мм	2000, 3500, 4000
Вес, кг	
City 2	8,17
City 3,5	12
City 4	13,12
Тип анкерного устройства	180К
Комплект соединительных элементов	M14
Размер окончание, мм	
Основание 100	с переходником 60 и 76

Цилиндрическая опора City

Возможность установки переходников



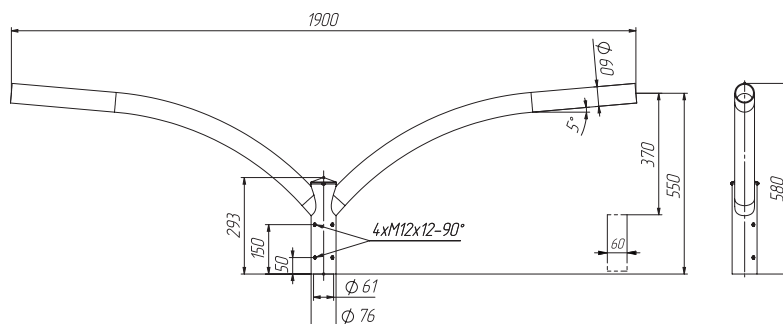
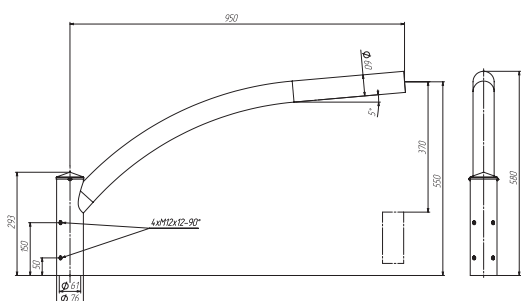
Оголовники

Назначение: для монтажа на алюминиевых опорах типа Urban с окончанием $\varnothing 60$ мм

Материал: анодированный алюминиевый сплав 6060

Покрытие: Анодирование/ Порошковая окраска. 12 цветов анодирования/ RAL, каждый с эффектом матового покрытия

BP-2



BP-2/1/0,95/5

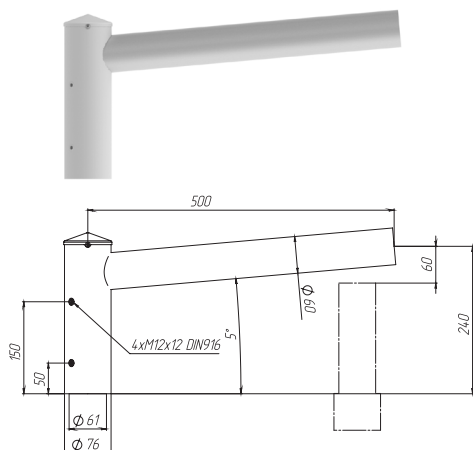
BP-2/2/0,95/5

Количество консолей	1
Вес, кг	2,71

Количество консолей	2
Вес, кг	4,17

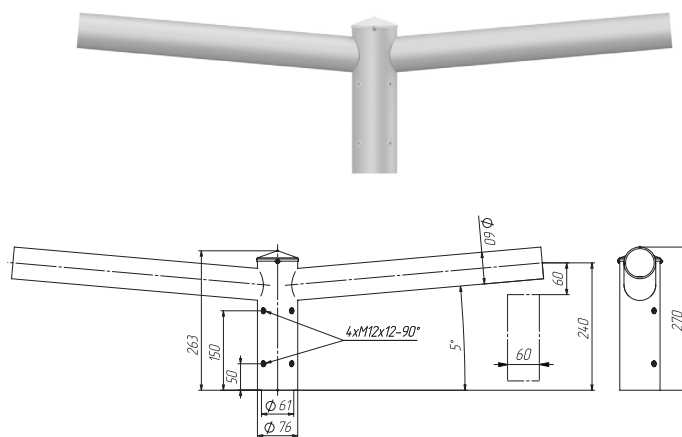
Оголовники

BP-4



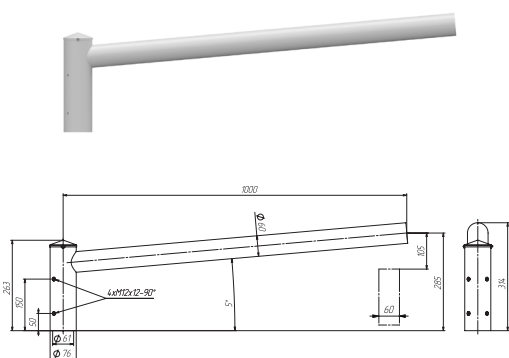
BP-4/1/0,5/5

Количество консолей	1
Вес, кг	1,79



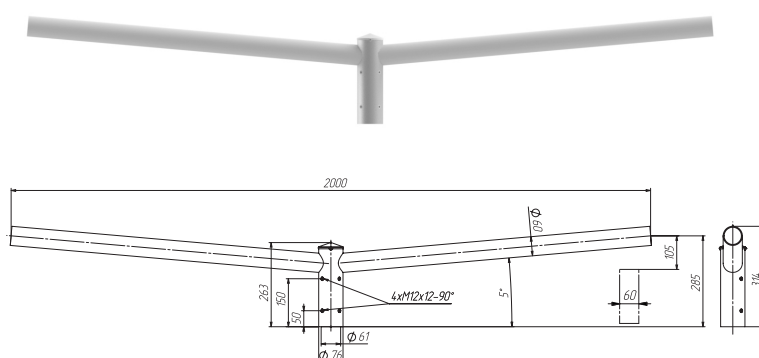
BP-4/2/0,5/5

Количество консолей	2
Вес, кг	2,46



BP-4/1/1,0/5

Количество консолей	1
Вес, кг	2.52

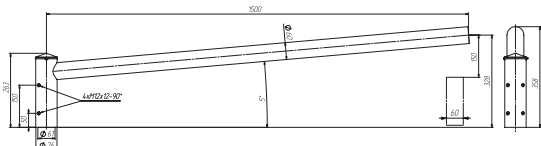


BP-4/2/1,0/5

Количество консолей	2
Вес, кг	3.92

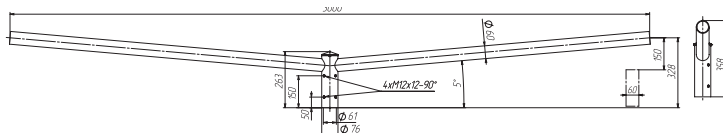
Оголовники

BP-4



BP-4/1/1,5/5

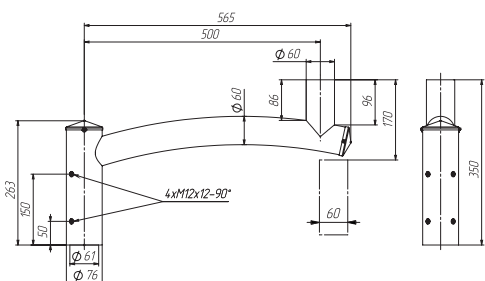
Количество консолей	1
Вес, кг	3,23



BP-4/2/1,5/5

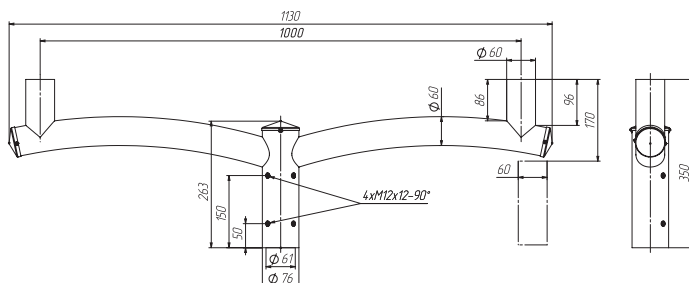
Количество консолей	2
Вес, кг	5,34

BP-7



BP-7/1/0,5

Количество консолей	1
Вес, кг	2,03

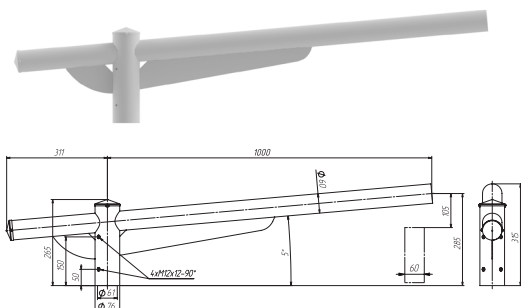


BP-7/2/0,5

Количество консолей	2
Вес, кг	2,93

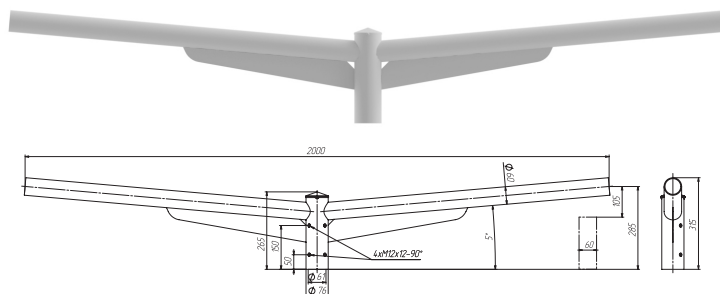
Оголовники

BP-15



BP-15/1/1,0/5

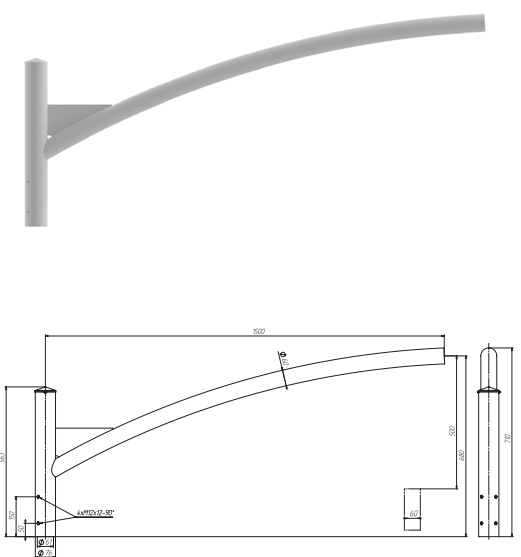
Количество консолей	1
Вес, кг	3,11



BP-15/2/1,0/5

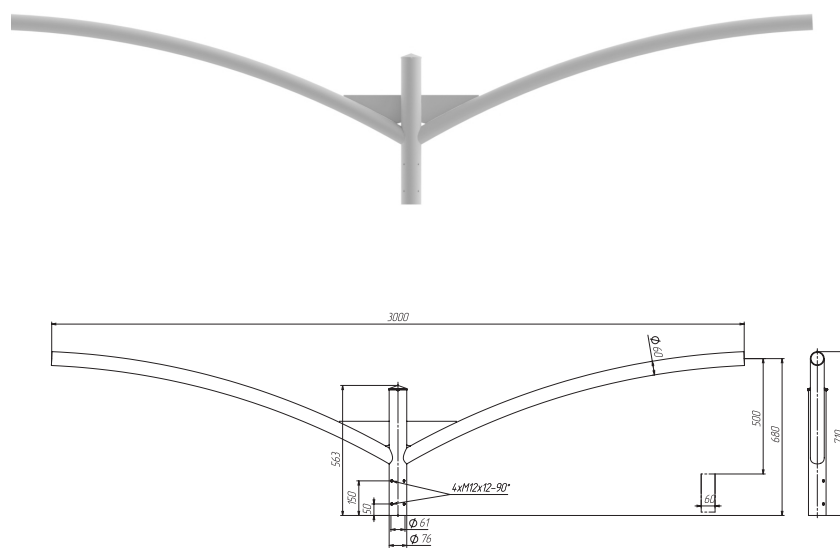
Количество консолей	2
Вес, кг	4,21

BP-T1



BP-T1/1/1,5/5

Количество консолей	1
Вес, кг	4,74

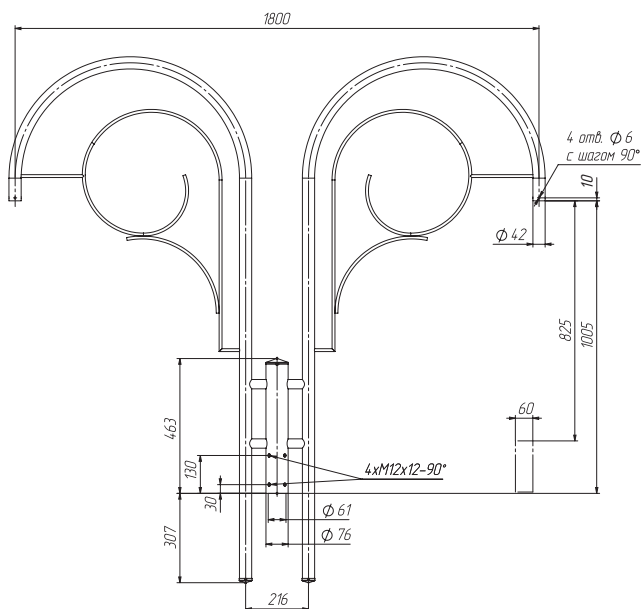
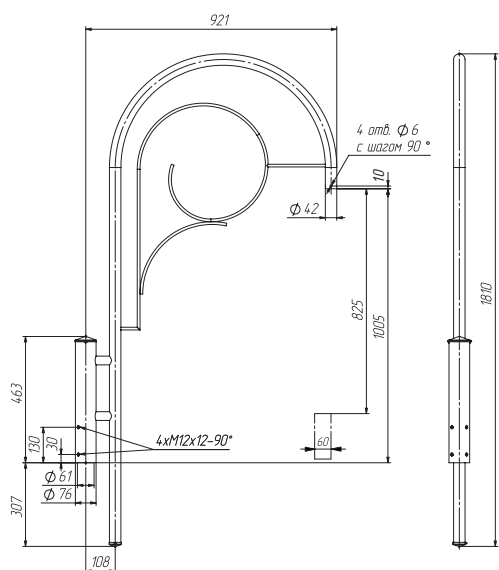
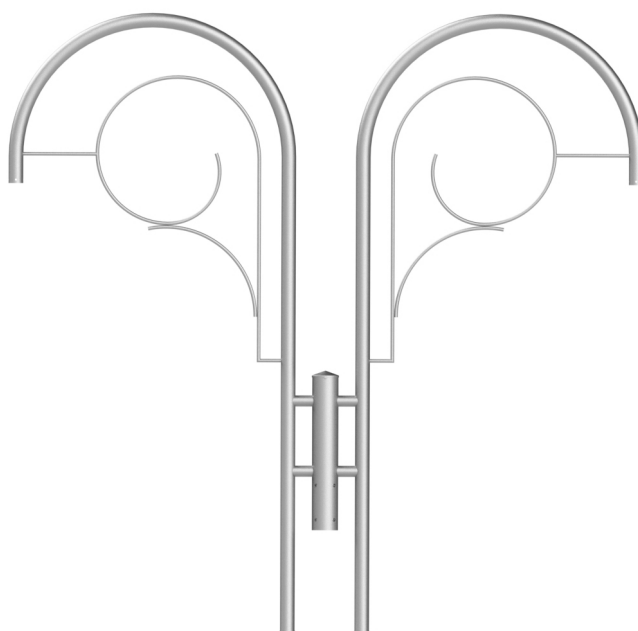
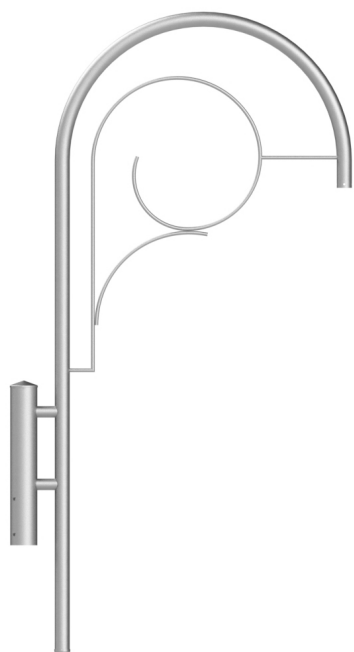


BP-T2/1/1,5/5

Количество консолей	2
Вес, кг	7,04

Оголовники

ВА-20



ВА-20/1

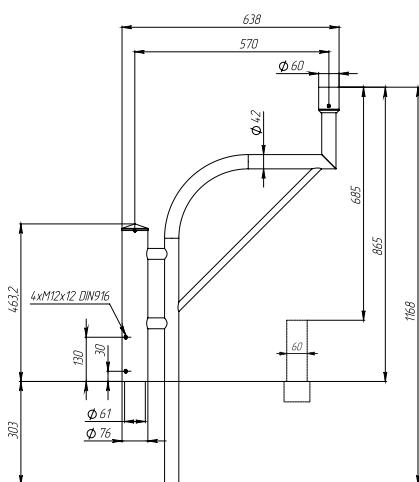
ВА-20/2

Количество консолей	1
Вес, кг	5,04

Количество консолей	2
Вес, кг	8,08

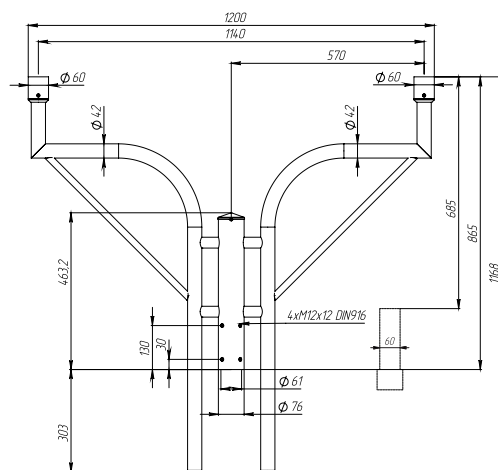
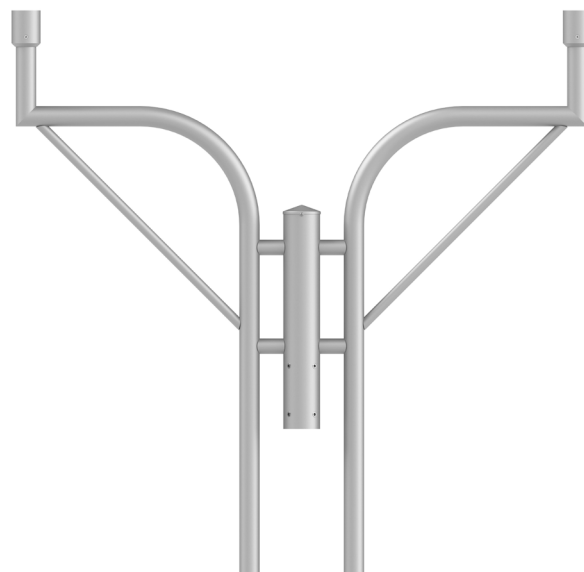
Оголовники

ВА-5



ВА-5/1

Габаритные размеры оголовника ДхШхВ, мм	638x76x1168
Установочный диаметр оголовника, мм	61
Монтажный диаметр оголовника, мм	60
Диаметр установочных отверстий, мм	12
Количество консолей, шт.	1
Масса, кг, не более	3,6

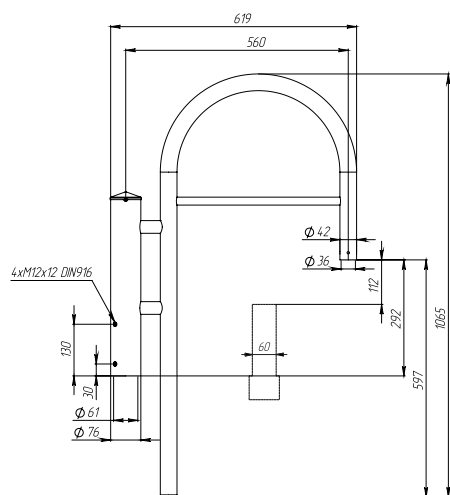


ВА-5/2

Габаритные размеры оголовника ДхШхВ, мм	1200x76x1168
Установочный диаметр оголовника, мм	61
Монтажный диаметр оголовника, мм	60
Диаметр установочных отверстий, мм	12
Количество консолей, шт.	2
Масса, кг, не более	5,5

Оголовники

ВА-14



ВА-14/1

Габаритные размеры оголовника ДхШхВ, мм 619x76x1065

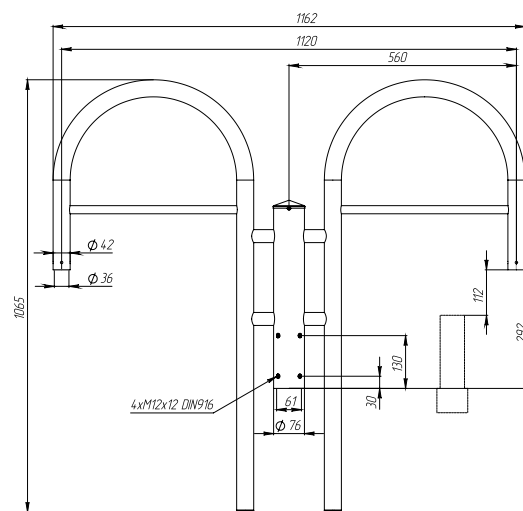
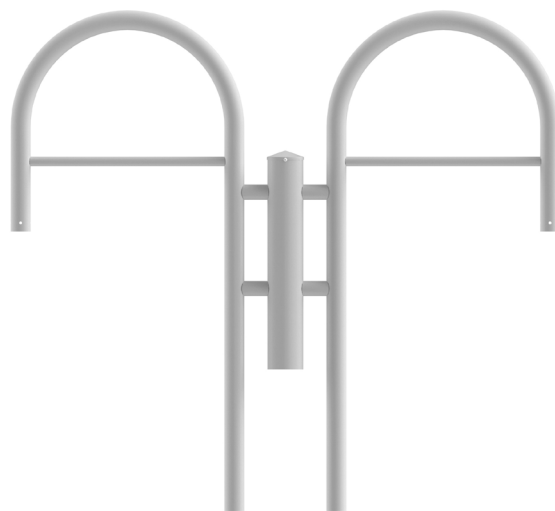
Установочный диаметр оголовника, мм 61

Монтажный диаметр оголовника, мм 42

Диаметр установочных отверстий, мм 12

Количество консолей, шт. 1

Масса, кг, не более 3,6



ВА-14/2

Габаритные размеры оголовника ДхШхВ, мм 1162x76x1065

Установочный диаметр оголовника, мм 61

Монтажный диаметр оголовника, мм 42

Диаметр установочных отверстий, мм 12

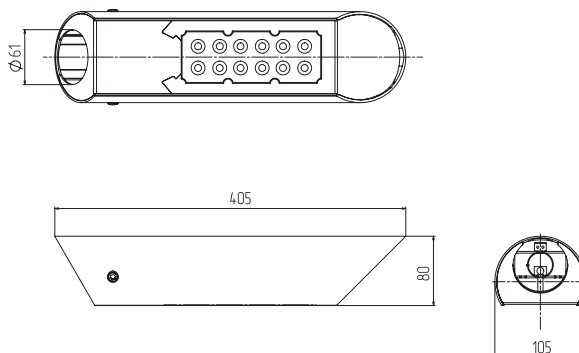
Количество консолей, шт. 2

Масса, кг, не более 5,6

Светильники

Astra

Уличный светильник



Назначение: Освещение автострад и автомагистралей, городских и поселковых дорог (внутреннее), пешеходных зон и паркингов

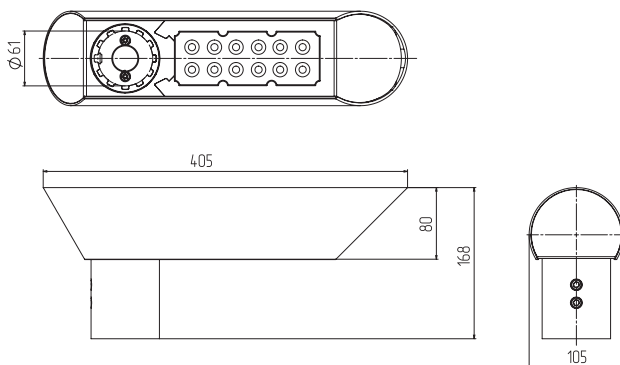
Покрытие: Анодирование/ Порошковая окраска. 12 цветов анодирования/ RAL, каждый с эффектом матового покрытия

Модификация светильника	LED28 / LED36 / LED50	
Мощность LED, Вт	28 / 36 / 50	
Потребляемая мощность, Вт	30 / 40 / 57	
Напряжение питания, В	195-265	
Частота сети, Гц	50/60	
Цветовая температура, К	3000	4000, 5000
Световой поток, Лм	4000 / 5100 / 6400	4200 / 5400 / 6800
Эффективность, Лм/Вт	133 / 127 / 112	140 / 135 / 119
Индекс цветопередачи, Ra	>80	
Оптическая система (на выбор)	Линза: T4 ME T3 SP DW	
Материал оптической системы	PMMA	
Угол светорассеивания, °	145*70 148*67 150*75 154*83 160*80	
Диапазон рабочих температур, °С	-45 ÷ +40	
Степень защиты	IP65 для оптической части и питающей системы	
Габаритные размеры, мм	405x105x80	
Установочные размеры, мм	Ø61	
Масса, кг (не более)	2,93	

Светильники

Astra Alfa

Уличный светильник



Назначение: Освещение автострад и автомагистралей, городских и поселковых дорог (внутреннее), пешеходных зон и паркингов

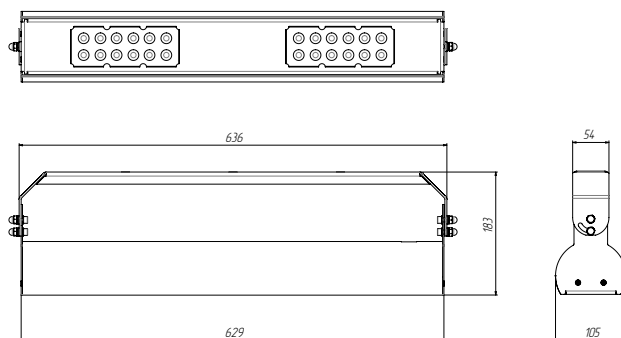
Покрытие: Анодирование / Порошковая окраска. 12 цветов анодирования / RAL, каждый с эффектом матового покрытия

Модификация светильника	LED28 / LED36 / LED50	
Мощность LED, Вт	28 / 36 / 50	
Потребляемая мощность, Вт	30 / 40 / 57	
Напряжение питания, В	195-265	
Частота сети, Гц	50/60	
Цветовая температура, К	3000	4000, 5000
Световой поток, Лм	4000 / 5100 / 6400	4200 / 5400 / 6800
Эффективность, Лм/Вт	133 / 127 / 112	140 / 135 / 119
Индекс цветопередачи, Ra	>80	
Оптическая система (на выбор)	Линза: T4 ME T3 SP DW	
Материал оптической системы	PMMA	
Угол светорассеивания, °	145*70 148*67 150*75 154*83 160*80	
Диапазон рабочих температур, °С	-45 ÷ +40	
Степень защиты	IP65 для оптической части и питающей системы	
Габаритные размеры, мм	405x105x168	
Установочные размеры, мм	ø61	
Масса, кг (не более)	3,35	

Светильники

Astra Prom

Уличный светильник



Назначение: Освещение промышленных помещений, туннелей, подземных переходов, фасадов зданий

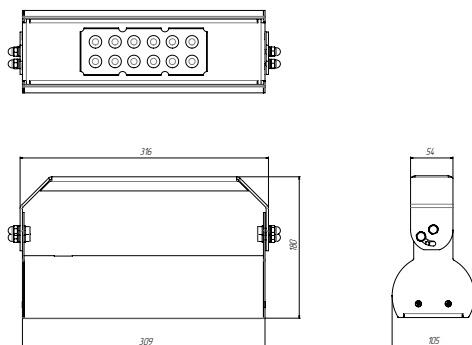
Покрытие: Анодирование/ Порошковая окраска. 12 цветов анодирования/ RAL, каждый с эффектом матового покрытия

Модификация светильника	LED72 / LED100	
Мощность LED, Вт	72 / 100	
Потребляемая мощность, Вт	79 / 109	
Напряжение питания, В	195-265	
Частота сети, Гц	50/60	
Цветовая температура, К	3000	4000,5000
Световой поток, Лм	9750 / 12930	10300 / 14030
Эффективность, Лм/Вт	122 / 129	128 / 140
Индекс цветопередачи, Ra	>80	
Оптическая система (на выбор)	Линза: НВ НВ-0 WWW	
Материал оптической системы	PMMA	
Угол светорассеивания, °	60 30x90 90	
Диапазон рабочих температур, °С	-45 ÷ +40	
Степень защиты	IP65 для оптической части и питающей системы	
Габаритные размеры, мм	105x180x629	
Установочные размеры, мм	Ø12(для консоли)	
Масса, кг (не более)	4,9	

Светильники

Astra Prom Light

Уличный светильник



Назначение: Освещение промышленных помещений, туннелей, подземных переходов, фасадов зданий

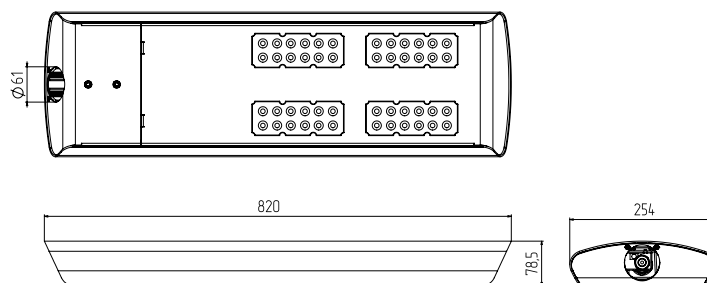
Покрытие: Анодирование / Порошковая окраска. 12 цветов анодирования / RAL, каждый с эффектом матового покрытия

Модификация светильника	LED27 / LED36 / LED50	
Мощность LED, Вт	27 / 36 / 50	
Потребляемая мощность, Вт	30 / 40 / 57	
Напряжение питания, В	195-265	
Частота сети, Гц	50/60	
Цветовая температура, К	3000	4000,5000
Световой поток, Лм	4000 / 5100 / 6400	4200 / 5400 / 6800
Эффективность, Лм/Вт	133 / 127 / 112	140 / 135 / 119
Индекс цветопередачи, Ra	>80	
Оптическая система (на выбор)	Линза: НВ НВ-0 WWW	
Материал оптической системы	PMMA	
Угол светорассеивания, °	60 30x90 90	
Диапазон рабочих температур, °С	-45 ÷ +40	
Степень защиты	IP65 для оптической части и питающей системы	
Габаритные размеры, мм	105x180x313	
Установочные размеры, мм	Ø12(для консоли)	
Масса, кг (не более)	2,9	

Светильники

Prima

Уличный светильник



Назначение: Освещение автострад и автомагистралей, городских и поселковых дорог (внутреннее), пешеходных зон и паркингов

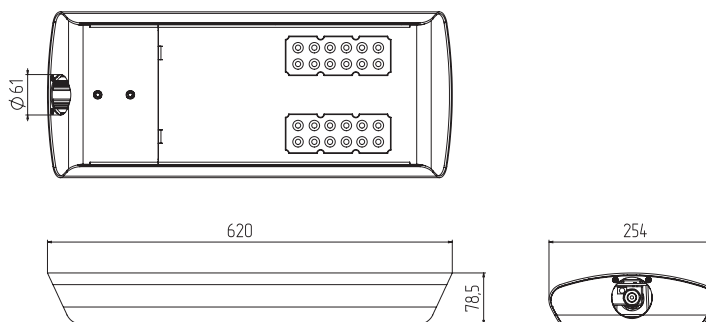
Покрытие: Анодирование/ Порошковая окраска. 12 цветов анодирования/ RAL, каждый с эффектом матового покрытия

Модификация светильника	LED96 / LED120 / LED144	
Мощность LED, Вт	96 / 120 / 144	
Потребляемая мощность, Вт	105 / 129 / 154	
Напряжение питания, В	195-265	
Частота сети, Гц	50/60	
Цветовая температура, К	3000	4000, 5000
Световой поток, Лм	13350 / 16700 / 19500	14200 / 17750 / 20700
Эффективность, Лм/Вт	127 / 129 / 126	135 / 137 / 134
Индекс цветопередачи, Ra	>80	
Оптическая система (на выбор)	Линза: T4 ME T3 SP DW	
Материал оптической системы	PMMA	
Угол светорассеивания, °	145*70 148*67 150*75 154*83 160*80	
Диапазон рабочих температур, °С	-45 ÷ +40	
Степень защиты	IP65 для оптической части и питающей системы	
Габаритные размеры, мм	820x254x79	
Установочные размеры, мм	ø61	
Масса, кг (не более)	7,85	

Светильники

Prima Light

Уличный светильник



Назначение: Освещение автострад и автомагистралей, городских и поселковых дорог (внутреннее), пешеходных зон и паркингов

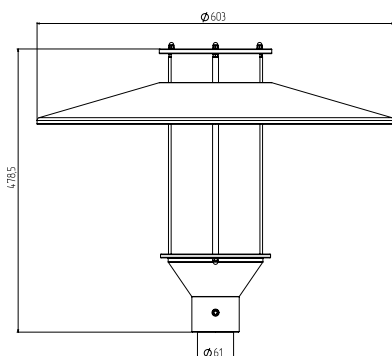
Покрытие: Анодирование/ Порошковая окраска. 12 цветов анодирования/ RAL, каждый с эффектом матового покрытия

Модификация светильника	LED48 / LED60 / LED72	
Мощность LED, Вт	48 / 60 / 72	
Потребляемая мощность, Вт	55 / 67 / 79	
Напряжение питания, В	195-265	
Частота сети, Гц	50/60	
Цветовая температура, К	3000	4000, 5000
Световой поток, Лм	6900 / 8350 / 9750	7300 / 8850 / 10300
Эффективность, Лм/Вт	125 / 124 / 123	132 / 131 / 130
Индекс цветопередачи, Ra	>80	
Оптическая система (на выбор)	Линза: T4 ME T3 SP DW	
Материал оптической системы	PMMA	
Угол светорассеивания, °	145*70 148*67 150*75 154*83 160*80	
Диапазон рабочих температур, °С	-45 ÷ +40	
Степень защиты	IP65 для оптической части и питающей системы	
Габаритные размеры, мм	620x254x79	
Установочные размеры, мм	ø61	
Масса, кг (не более)	5,65	

Светильники

Elba

Уличный светильник



Назначение: Освещение общественных и парковых пространств, пешеходных зон, велосипедных дорожек

Материал: крышка и корпус – штампованный алюминиевый лист

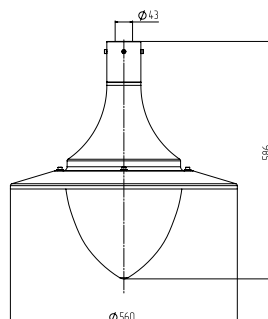
Покрытие: Порошковая окраска RAL, каждый с эффектом матового покрытия

Модификация светильника	LED36
Мощность LED, Вт	36
Потребляемая мощность, Вт	40
Напряжение питания, В	195-265
Частота сети, Гц	50/60
Цветовая температура, К	4000,5000
Световой поток, Лм	4800
Эффективность, Лм/Вт	120
Индекс цветопередачи, Ra	>80
Оптическая система	Рассеиватель
Материал оптической системы	PMMA
Угол светорассеивания, °	120
Диапазон рабочих температур, °С	-45 ÷ +40
Степень защиты	IP65 для оптической части и питающей системы
Габаритные размеры, мм	ø603x490
Установочные размеры, мм	ø61
Масса, кг (не более)	4,5

Светильники

Orsa

Уличный светильник



Назначение: Освещение общественных и парковых пространств, пешеходных зон и паркингов

Материал: Крышка и корпус- штампованный алюминиевый лист

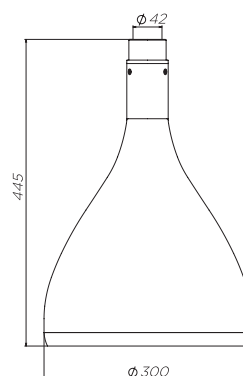
Покрытие: Порошковая окраска RAL, каждый с эффектом матового покрытия

Модификация светильника	LED28 / LED36 / LED50	
Мощность LED, Вт	28 / 36 / 50	
Потребляемая мощность, Вт	30 / 40 / 57	
Напряжение питания, В	195-265	
Частота сети, Гц	50/60	
Цветовая температура, К	3000	4000,5000
Световой поток, Лм	4200 / 5550 / 7150	4500 / 5900 / 7600
Эффективность, Лм/Вт	1400 / 138 / 125	150 / 147 / 133
Индекс цветопередачи, Ra	>80	
Оптическая система (на выбор)	Линза: T4 ME T3 SP DW	
Материал оптической системы	PMMA	
Угол светорассеивания, °	145*70 148*67 150*75 154*83 160*80	
Диапазон рабочих температур, °C	-45 ÷ +40	
Степень защиты	IP65 для оптической части и питающей системы	
Габаритные размеры, мм	ø560x586	
Установочные размеры, мм	ø41	
Масса, кг (не более)	6	

Светильники

Leua

Уличный светильник



Назначение: Освещение общественных и парковых пространств, пешеходных зон и паркингов, велосипедных дорожек

Материал: Листовой алюминий сплав АМцМ (ENAW-3003)

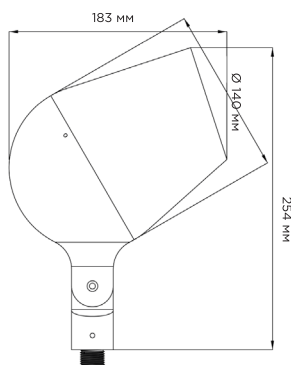
Покрытие: Анодирование/ Порошковая окраска. 12 цветов анодирования/ RAL, каждый с эффектом матового покрытия или брашированного

Модификация светильника	LED28 / LED36 / LED50	
Мощность LED, Вт	28 / 36 / 50	
Потребляемая мощность, Вт	30 / 40 / 57	
Напряжение питания, В	195-265	
Частота сети, Гц	50/60	
Цветовая температура, К	3000	4000,5000
Световой поток, Лм	4200 / 5550 / 7150	4500 / 5900 / 7600
Эффективность, Лм/Вт	1400 / 138 / 125	150 / 147 / 133
Индекс цветопередачи, Ra	>80	
Оптическая система (на выбор)	Линза: T4 ME T3 SP DW	
Материал оптической системы	PMMA	
Угол светорассеивания, °	145*70 148*67 150*75 154*83 160*80	
Диапазон рабочих температур, °С	-45 ÷ +40	
Степень защиты	IP65 для оптической части и питающей системы	
Габаритные размеры, мм	Ø 300x445	
Установочные размеры, мм	Ø41	
Масса, кг (не более)	6,2	

Светильники

Gronka

Уличный светильник



Назначение: Освещение общественных и парковых пространств, пешеходных зон, велосипедных дорожек. Допускается установка до шести светильников на одну опору

Материал: Литой алюминий сплав ACDC 12 (аналог АК 12)

Покрытие: Порошковая окраска RAL, каждый с эффектом матового покрытия

Модификация светильника	LED12 / LED18 / LED36 / LED48
Мощность LED, Вт	12 / 18 / 36 / 48
Потребляемая мощность, Вт	14 / 20 / 40 / 55
Напряжение питания, В	195-265
Частота сети, Гц	50
Цветовая температура, К	3000,4000
Световой поток, Лм	1740 / 2610 / 5220 / 6960
Эффективность, Лм/Вт	145
Индекс цветопередачи, Ra	>80
Оптическая система (на выбор)	Линза
Материал оптической системы	PMMA
Угол светорассеивания, °	10 30 60
Диапазон рабочих температур, °С	-45 ÷ +40
Степень защиты	IP66
Габаритные размеры, мм	∅95 / 140*160 ∅95 / 140*160 ∅135 / 180*250 ∅135 / 180*250
Установочные размеры, мм	∅115*120
Масса, кг	2,1

Светильники

Porto

Уличный светильник



Назначение: Освещение общественных и парковых пространств, пешеходных зон, велосипедных дорожек

Материал: Корпус- штампованный алюминиевый лист

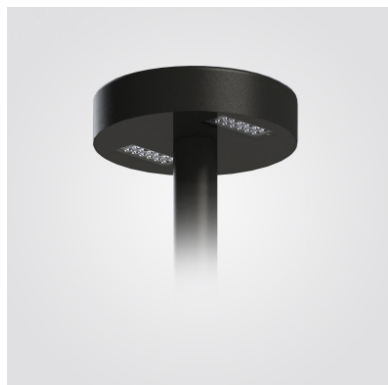
Покрытие: Порошковая окраска RAL, каждый с эффектом матового покрытия

Модификация светильника	LED 30, LED 42, LED 60, LED 84
Световой поток, Лм	4000/5640/8000/11280
Степень защиты	IP65
Габаритные размеры, мм	420x420x560
Материал рассеивателя	PMMA
Вес, кг	5

Светильники

Bergen

Уличный светильник



Назначение: Светильник предназначен для подсветки городских пространств, парков и скверов

Материал: Корпус- штампованный алюминиевый лист

Покрытие: Порошковая окраска RAL, каждый с эффектом матового покрытия

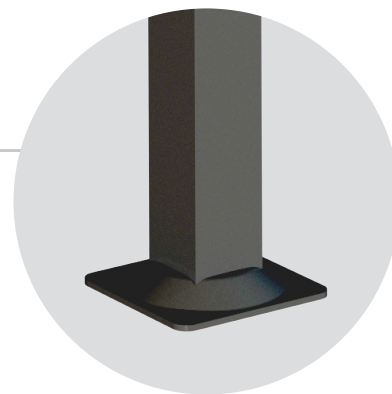
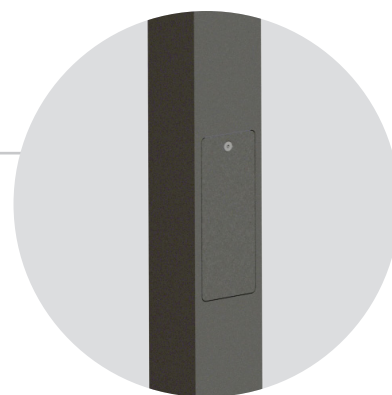
Модификация светильника	LED 30, LED 60, LED 120
Световой поток, Лм	3900/9600/ 15800
Степень защиты	IP65
Габаритные размеры, мм	500x120
Материал рассеивателя	PMMA
Вес, кг	5

Комплект освещения Slot /1

- Алюминиевый анодированный корпус
- Светодиодный модуль
Цветовая температура
3000 К, 4000 К, 5000 К

- Ниша опоры
Каждая алюминиевая опора
освещения имеет нишу для
вводного щитка

- Основание
Фланцевое крепление
основания для упрощения
процесса установки опоры
на фундамент



Технические характеристики Slot /1:

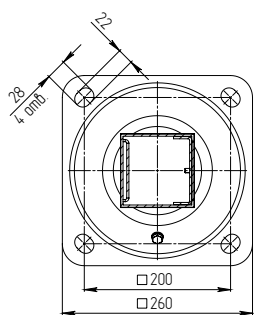
Назначение: Освещение окружения офисных зданий, придомовой территории, парковых и пешеходных зон

Материал: анодированный алюминиевый сплав 6060

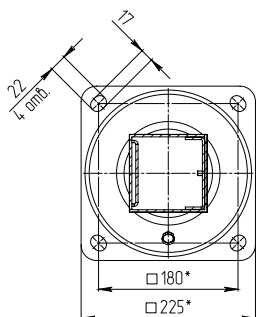
Покрытие: Анодирование/ Порошковая окраска. 12 цветов анодирования/ RAL, каждый с эффектом матового покрытия

Оптическая система	T3, T4, DW, ME, SP
Высота до модулей LED, мм	4000, 5000, 6000
Количество светодиодов	24 шт. для 50 Вт
Мощность, Вт	50
Цветовая температура	3000 К, 4000 К, 5000 К
Напряжение питание	220 В, 50/60 Гц
Степень защиты	IP 65 для оптической части и питающей системы
Диапазон рабочих температур	от -40 °С до +50 °С
Срок эксплуатации, ч	не менее 60 000
Тип анкерного устройства	180К, 300К
Комплект соединительных элементов	M14, M24
Габариты, мм	высота 4000, 5000, 6000 профиль корпуса 100x100; высота 6000, профиль корпуса 150x150
Вес, кг	
Slot 4/1 профиль 100x100	17,54
Slot 5/1 профиль 100x100	21,08
Slot 6/1 профиль 100x100	24,24
Slot 6/1 профиль 150x150	51,88

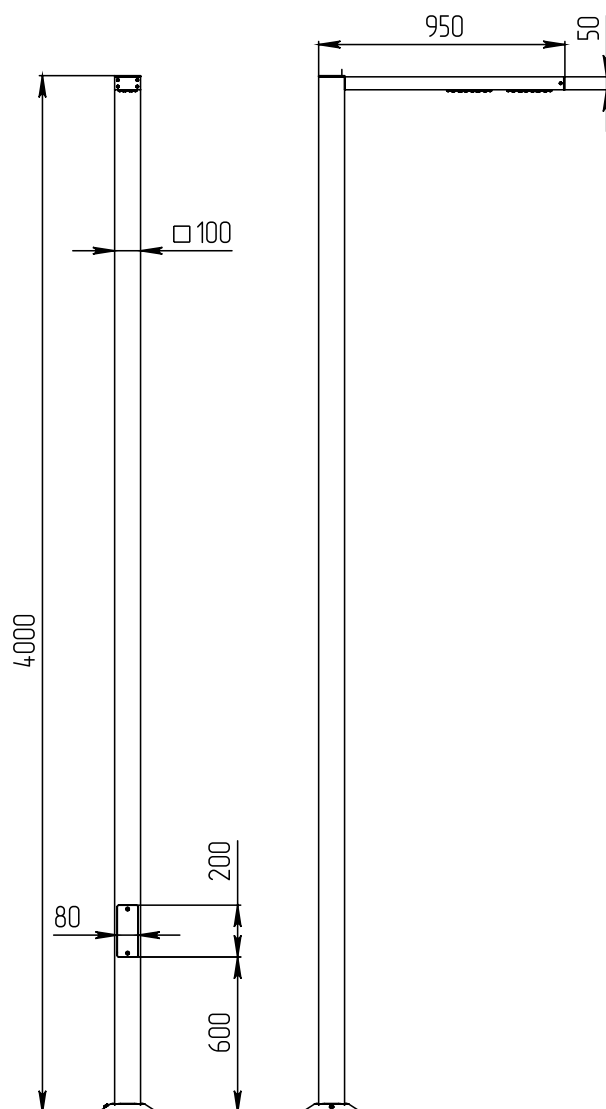
Комплект освещения Slot /1



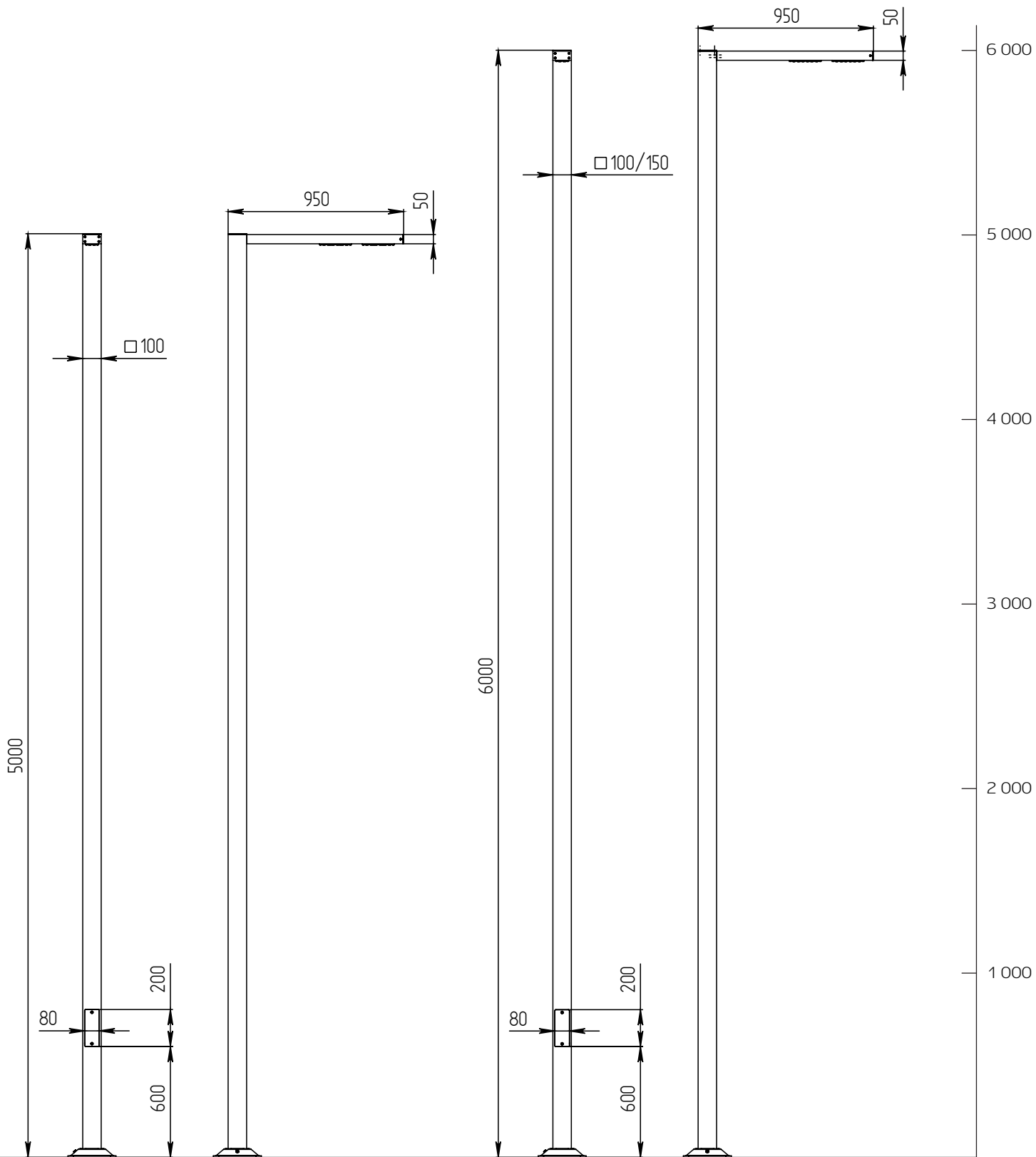
Фланец Slot 5/1,
Slot 6/1



Фланец Slot 4/1



Slot 4/1



Slot 5/1

Slot 6/1

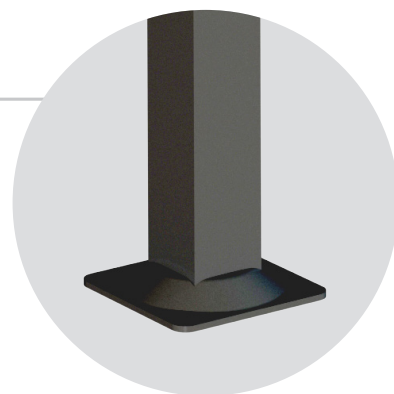
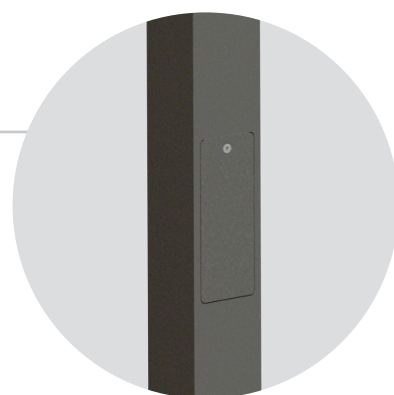
Комплект освещения

- Алюминиевый анодированный корпус

- Светодиодный модуль
Цветовая температура
3000 К, 4000 К, 5000 К

- Ниша опоры
Каждая алюминиевая опора
освещения имеет нишу для
вводного щитка

- Основание
Фланцевое крепление основа-
ния для упрощения процесса
установки опоры на фундамент



Технические характеристики Slot /2:

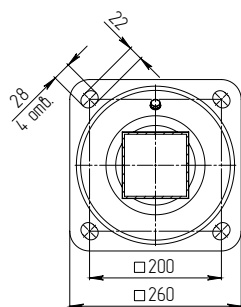
Назначение: Освещение окружения офисных зданий, придомовой территории, парковых и пешеходных зон

Материал: анодированный алюминиевый сплав 6060

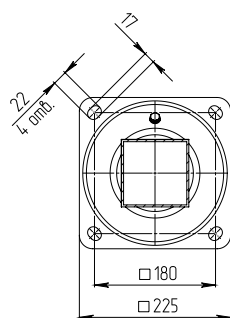
Покрытие: Анодирование/ Порошковая окраска. 12 цветов анодирования/ RAL, каждый с эффектом матового покрытия

Оптическая система	T3, T4, DW, ME, SP
Высота до модулей LED, мм	4000, 5000, 6000
Количество светодиодов	48 шт. для 100 Вт (по 24 шт. для 50 Вт на сторону)
Мощность, Вт	100
Цветовая температура	3000 К, 4000 К, 5000 К
Напряжение питание	220 В, 50/60 Гц
Степень защиты	IP 65 для оптической части и питающей системы
Диапазон рабочих температур	от -40 °С до +50 °С
Срок эксплуатации, ч	не менее 60 000
Тип анкерного устройства	180К, 300К
Комплект соединительных элементов	M14, M24
Габариты, мм	высота 4000,5000, 6000 профиль корпуса 100x100; высота 6000, профиль корпуса 150x150 Профиль выноса 100x50
Вес, кг	
Slot 4/2 профиль 100x100	22,5
Slot 5/2 профиль 100x100	24,1
Slot 6/2 профиль 100x100	27,3
Slot 6/2 профиль 150x150	56,72

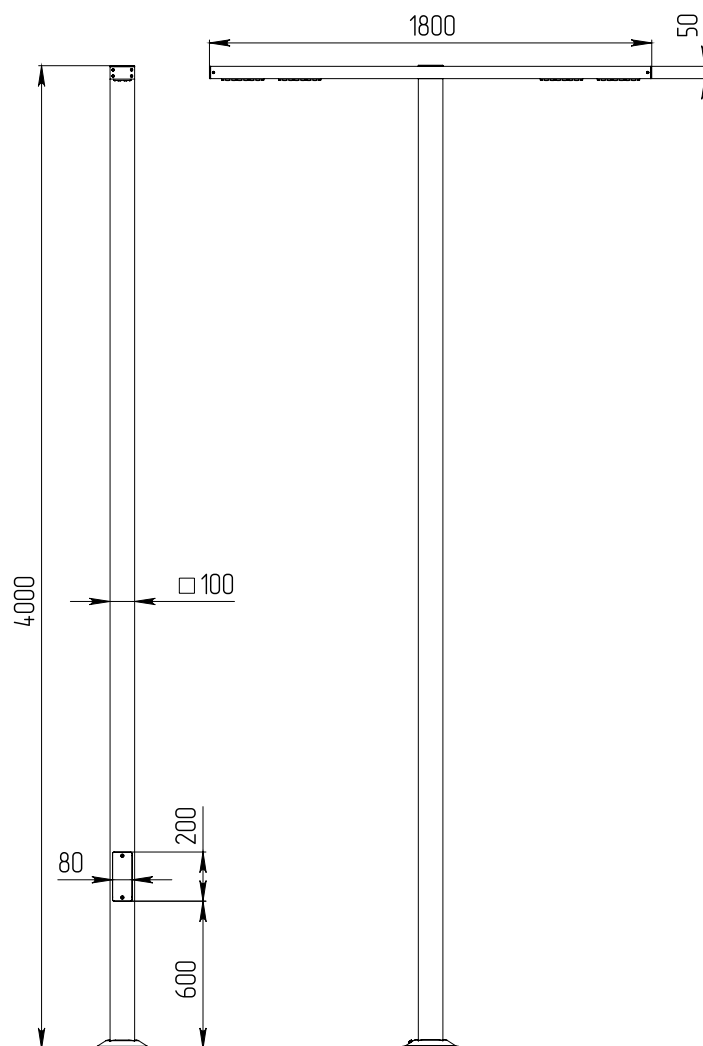
Комплект освещения Slot /2



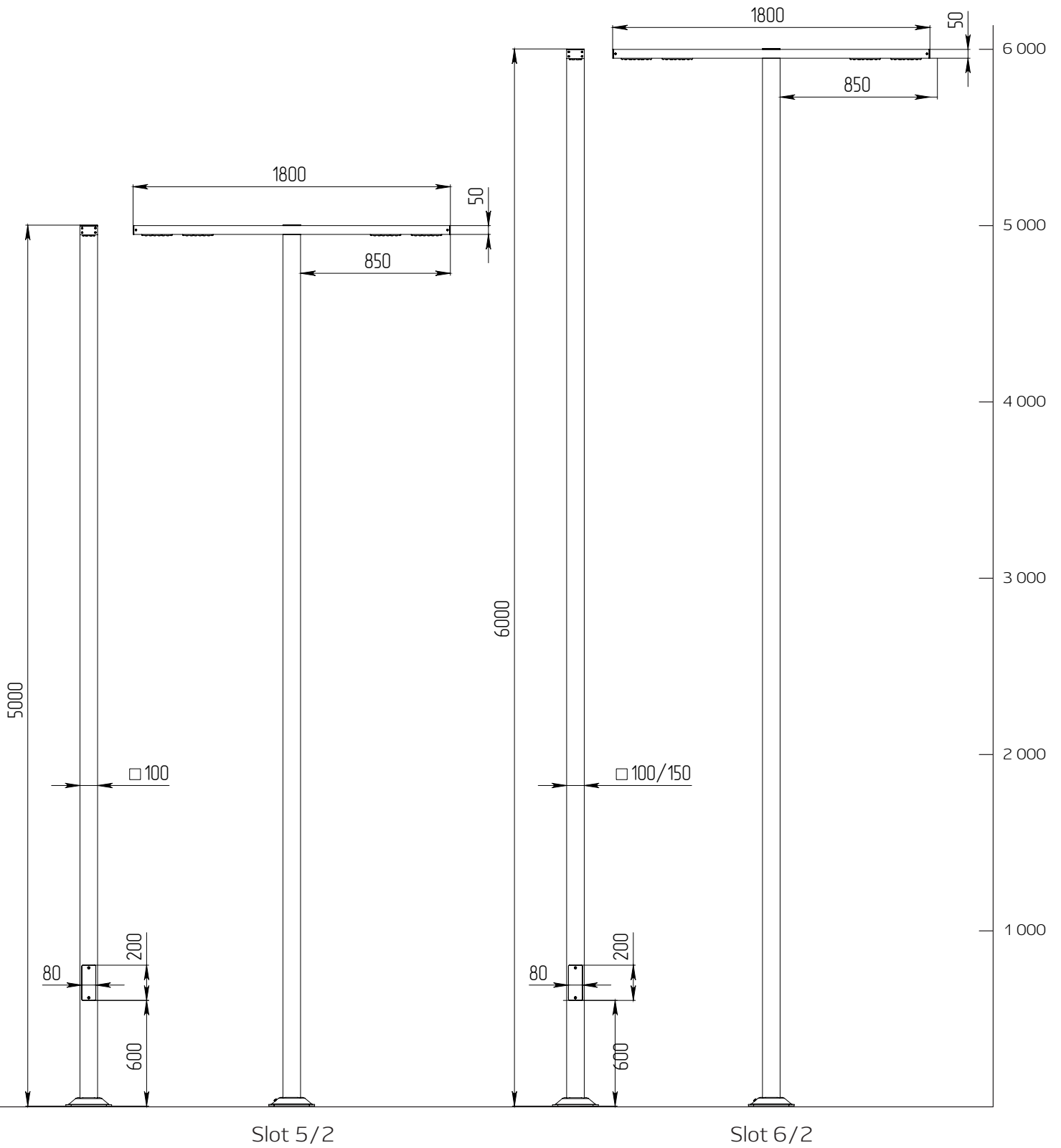
Фланец Slot 5/2,
Slot 6/2



Фланец Slot 4/2

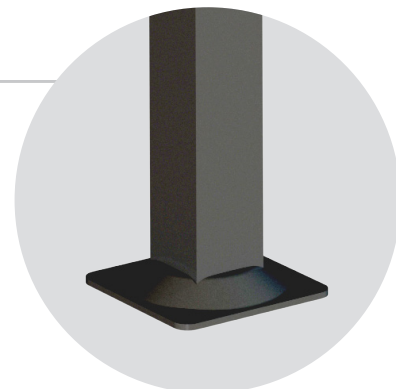
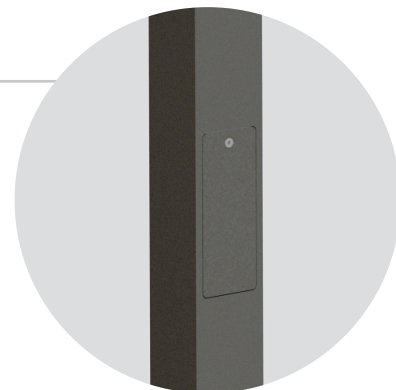


Slot 4/2



Комплект освещения

- Алюминиевый анодированный корпус
- Светодиодный модуль
Цветовая температура 3000 К, 4000 К, 5000 К
- Ниша опоры
Каждая алюминиевая опора освещения имеет нишу для двух вводных щитков
- Основание
Фланцевое крепление основания для упрощения процесса установки опоры на фундамент



Технические характеристики Slot /2/1:

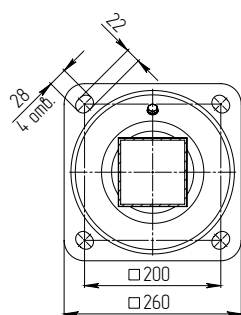
Назначение: Освещение окружения офисных зданий, придомовой территории, парковых и пешеходных зон

Материал: анодированный алюминиевый сплав 6060

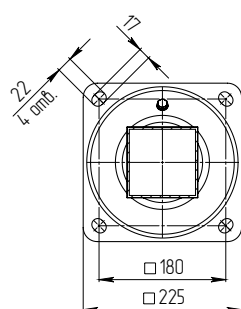
Покрытие: Анодирование/ Порошковая окраска. 12 цветов анодирования/ RAL, каждый с эффектом матового покрытия.

Оптическая система	T3, T4, DW, ME, SP
Высота до модулей LED, мм	4000/3000, 5000/4000, 6000/5000
Количество светодиодов	48 шт. для 100 Вт (по 24 шт. для 50 Вт на сторону)
Мощность, Вт	100
Цветовая температура	3000 К, 4000 К, 5000 К
Напряжение питание	220 В, 50/60 Гц
Степень защиты	IP 65 для оптической части и питающей системы
Диапазон рабочих температур	от -40 °С до +50 °С
Срок эксплуатации, ч	не менее 60 000
Тип анкерного устройства	180К
Комплект соединительных элементов	M14
Габариты, мм	высота 4000, профиль корпуса 100x100, профиль выносной 100x50
Вес, кг	
Slot 4/2/1 профиль 100x100	21
Slot 5/2/1 профиль 100x100	24,5
Slot 6/2/1 профиль 100x100	27,7
Slot 6/2/1 профиль 150x150	57,2

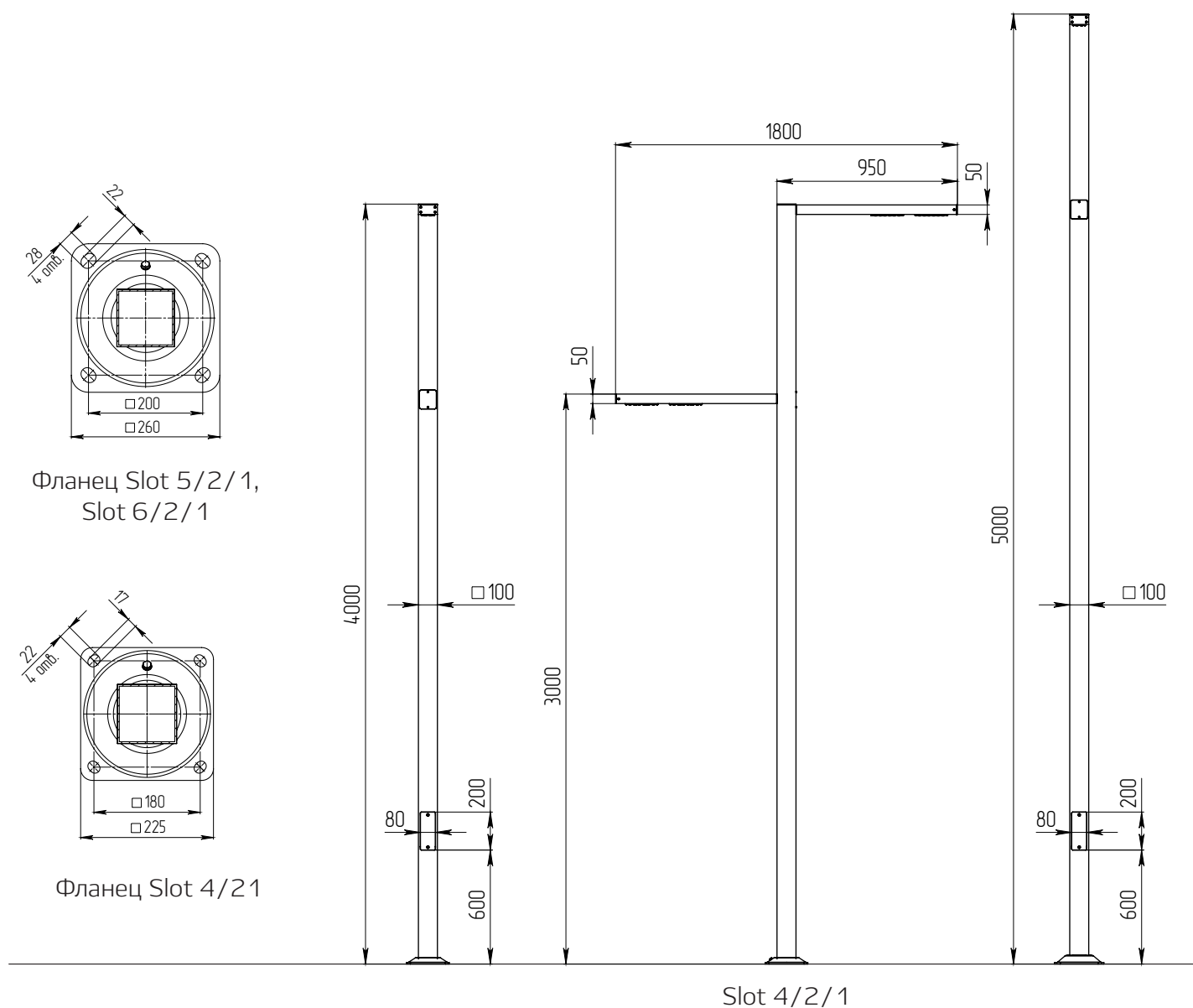
Комплект освещения Slot /2/1

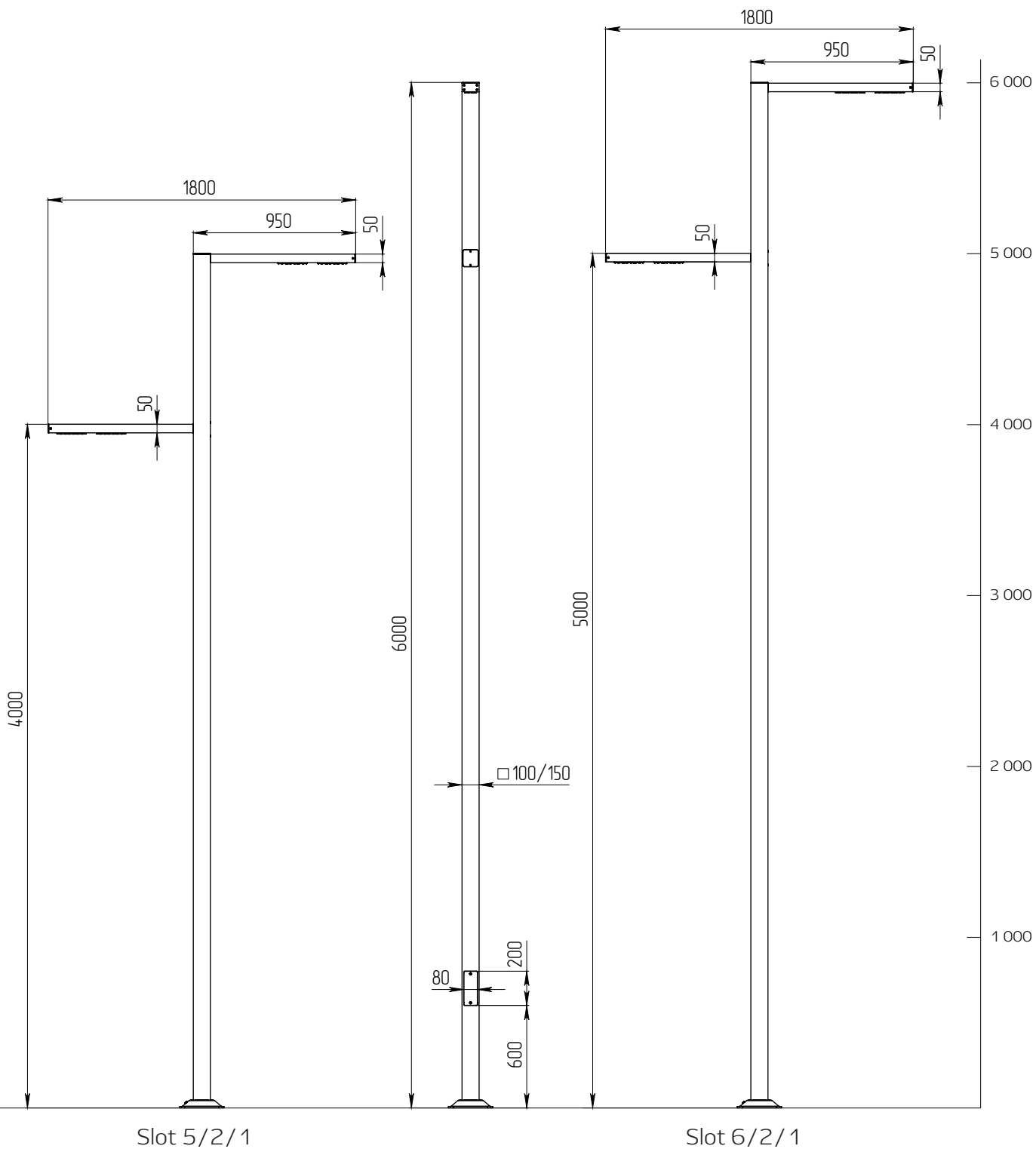


Фланец Slot 5/2/1,
Slot 6/2/1



Фланец Slot 4/2/1





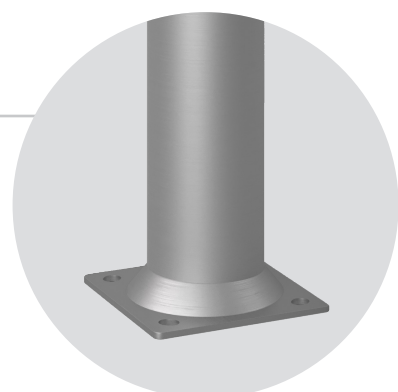
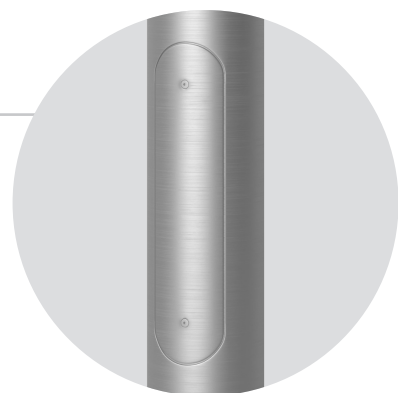
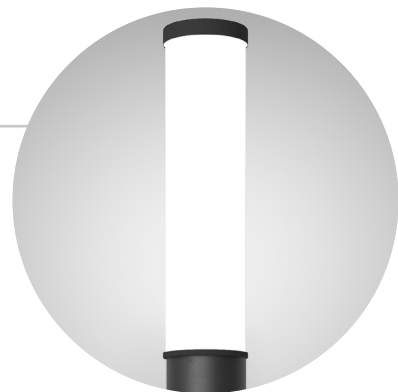
Парковый светильник Valley

- Светодиодный модуль
Цветовая температура
3000 К, 4000 К, 5000 К

- Алюминиевый анодированный корпус

- Ниша опоры
Каждая алюминиевая опора
освещения имеет нишу для
вводного щитка

- Основание
Фланцевое крепление
основания для упрощения
процесса установки опоры
на фундамент



Технические характеристики:

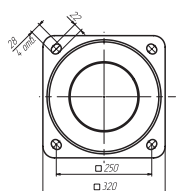
Применение: освещение придомовых и офисных территорий, парков и пешеходных зон

Материал: алюминиевый сплав 6060

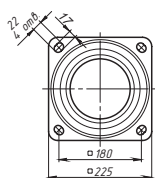
Анодирование: 12 цветов, каждый с возможностью эффекта матового покрытия или брашированного

Оптическая система	рассеиватель
Высота рассеивателя, мм	115 (Valley 45, 60, 90) 580, 915 (Valley 200, 300) 915 (Valley 360)
Источник света Valley 45, 60, 90	печатная плата с кол-м светодиодов — 8 шт. для 16 Вт, 16шт. для 32 Вт
Valley 200, 300, 360	светодиодная лента
Мощность, Вт	16 32
Цветовая температура	3000 К, 4000 К, 5000 К
Напряжение питание	220 В, 50/60 Гц
Степень защиты	IP 65 для оптической части и питающей системы
Диапазон рабочих температур	от -40 °С до +50 °С
Срок эксплуатации ч	не менее 60 000
Тип анкерного устройства	250К (Valley 360) 180К (Valley 200, 300) 110Т (Valley 45, 60, 90)
Комплект соединительных элементов	M14 (Valley 200, 300, 360) M8 (Valley 45, 60, 90)
Диаметр, мм	150 (Valley 45, 60, 90, 200, 300), 180 (Valley 360)
Вес, кг	
Valley 45	5,0
Valley 60	5,5
Valley 90	7,0
Valley 200	13,0
Valley 300	17,0
Valley 360	28,0

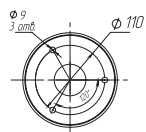
Парковый светильник Valley



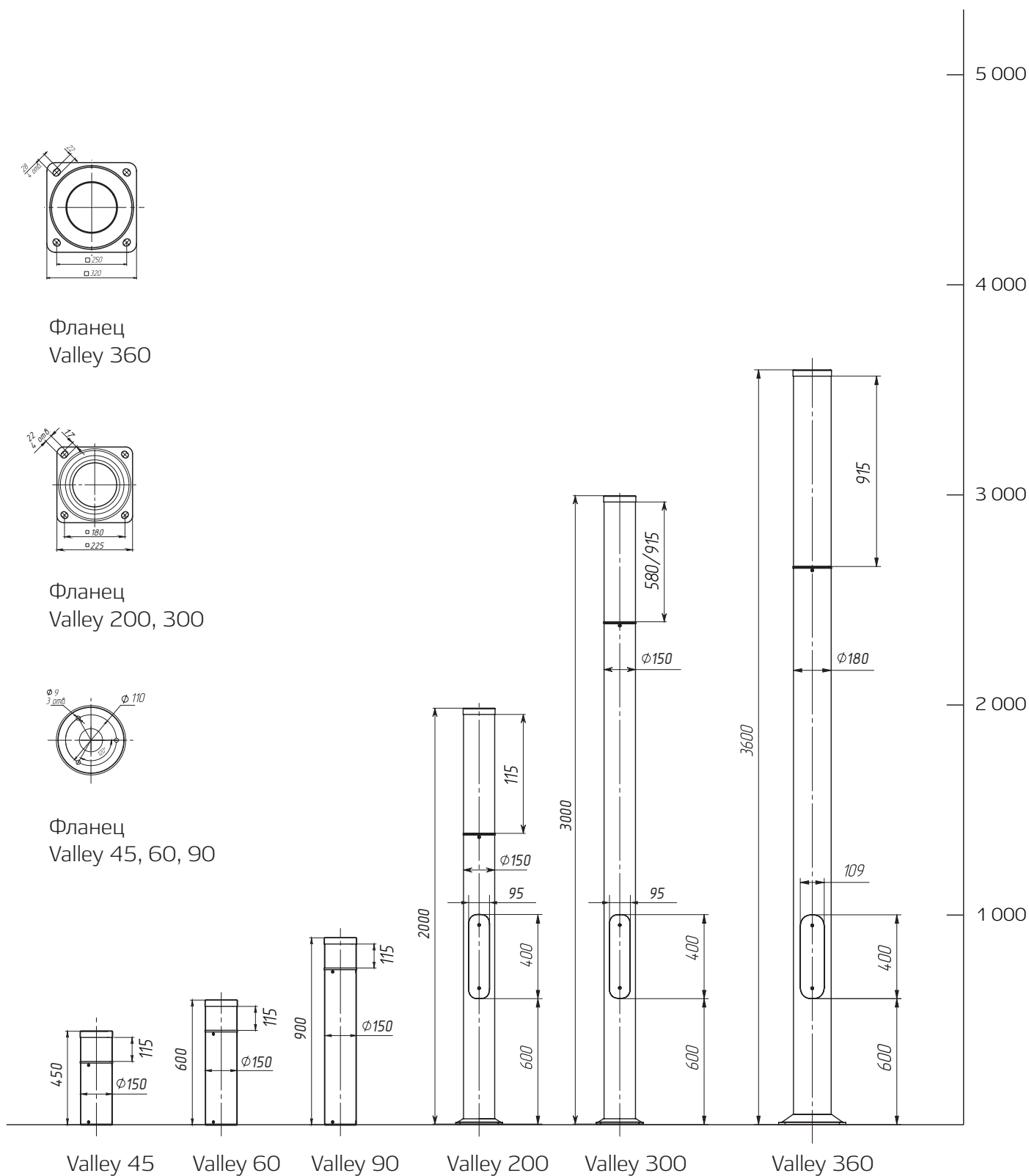
Фланец
Valley 360



Фланец
Valley 200, 300



Фланец
Valley 45, 60, 90



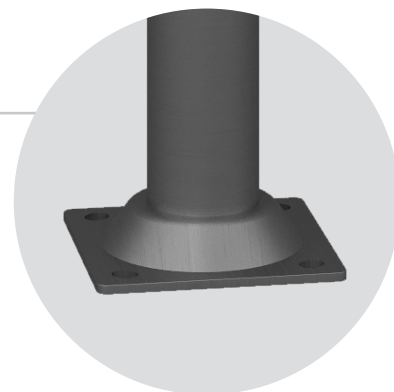
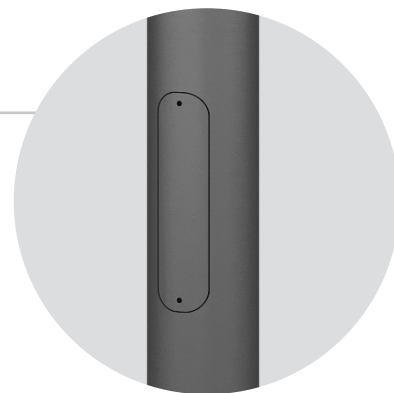
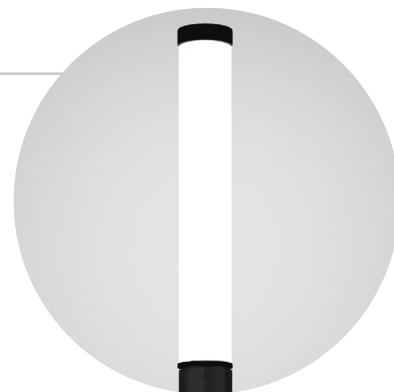
Парковый светильник Garden

- Светодиодный модуль
Цветовая температура
3000 К, 4000 К, 5000 К

- Алюминиевый анодированный корпус

- Ниша опоры
Каждая алюминиевая опора
освещения имеет нишу для
вводного щитка

- Основание
Фланцевое крепление
основания для упрощения
процесса установки опоры на
фундамент



Технические характеристики:

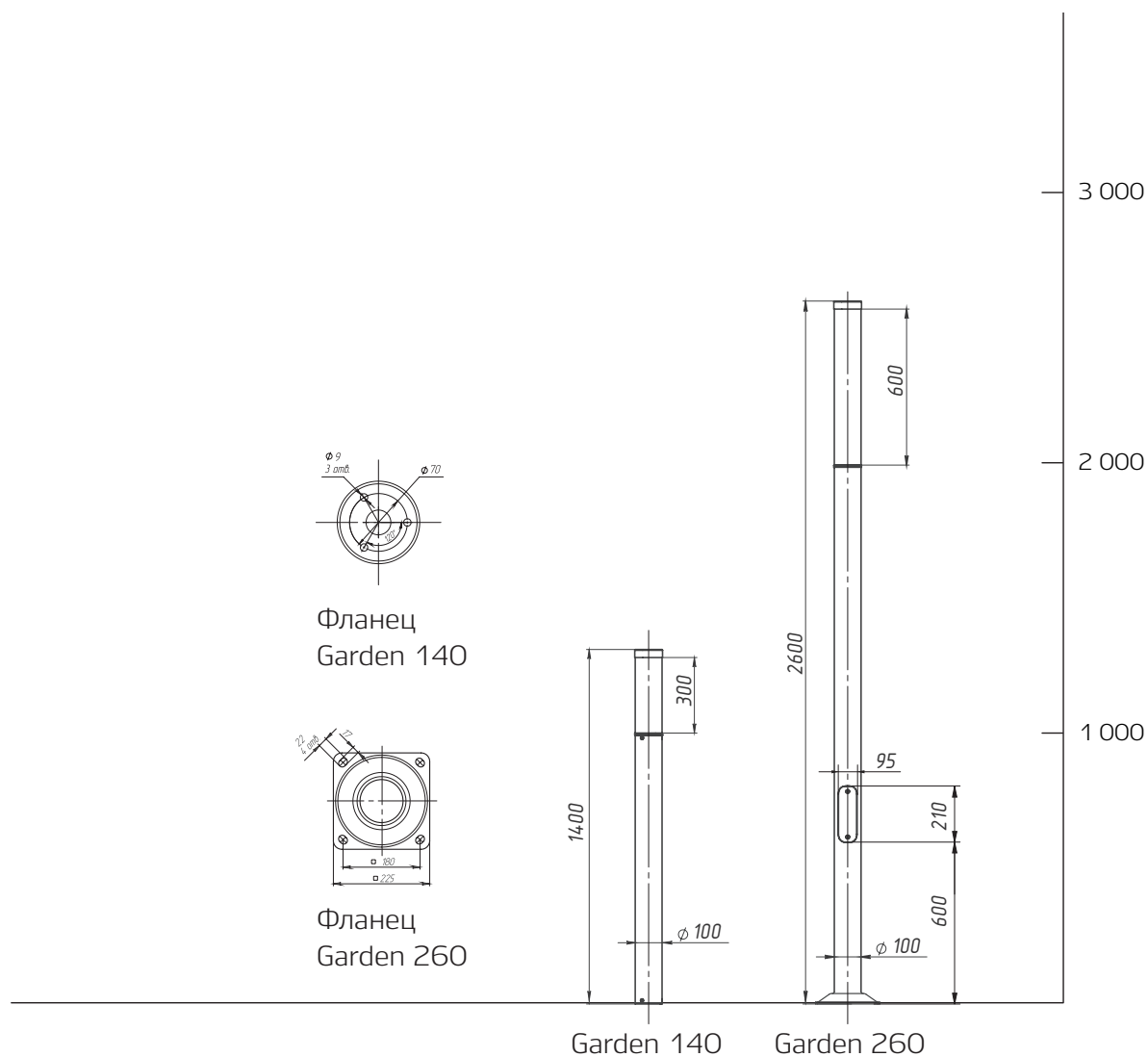
Применение: освещение придомовых и офисных территорий, парков и пешеходных зон

Материал: алюминиевый сплав 6060

Анодирование: 12 цветов, каждый с возможностью эффекта матового покрытия или брашированного

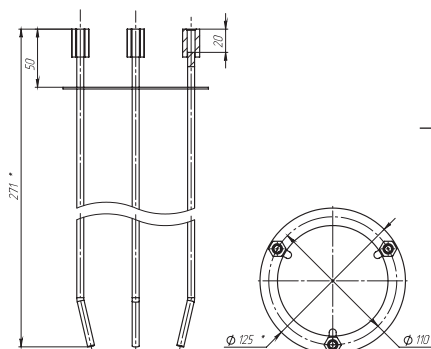
Оптическая система	рассеиватель
Высота рассеивателя, мм	300 (Garden 140), 600 (Garden 260)
Источник света Garden 140	печатная плата с кол-ом светодиодов — 8 шт. для 16 Вт, 16 шт. для 32 Вт
Garden 260	светодиодная лента
Мощность, Вт	16 32
Цветовая температура	3000 К, 4000 К, 5000 К
Напряжение питание	220 В, 50/60 Гц
Степень защиты	IP 65 для оптической части и питающей системы
Диапазон рабочих температур	от -40 °С до +50 °С
Срок эксплуатации, ч	не менее 60 000
Тип анкерного устройства	180К (Garden 260) 70Т (Garden 140)
Комплект соединительных элементов	M14 (Garden 260) M8 (Garden 140)
Диаметр, мм	100
Габариты, мм	1400 (Garden 1400), 2600 (Garden 260)
Вес, кг Garden 140	7,5
Garden 260	12,0

Парковый светильник Garden



Анкерные устройства

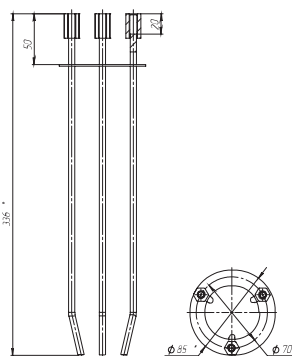
Анкерные устройства 110Т



Предназначение Valley 45,
Valley 60,
Valley 90

Материал Оцинкованная
сталь

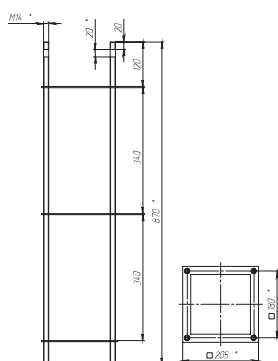
Анкерные устройства 70Т



Предназначение Garden 140

Материал Оцинкованная
сталь

Анкерные устройства 180К

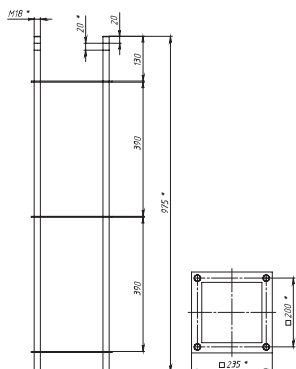


Предназначение Valley 200,
Valley 300,
Garden 260,
City 2,
City 4,
Urban 4,
Urban 5,
Urban 6

Материал Оцинкованная
сталь

Анкерные устройства

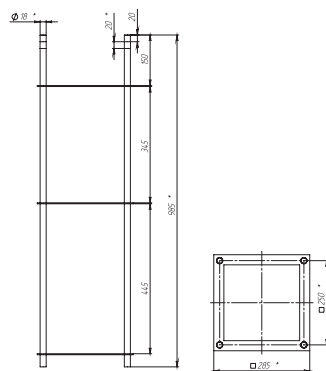
Анкерные устройства 200К



Предназначение Urban 3
Urban 4,
Urban 5,
Urban 6

Материал Оцинкованная
сталь

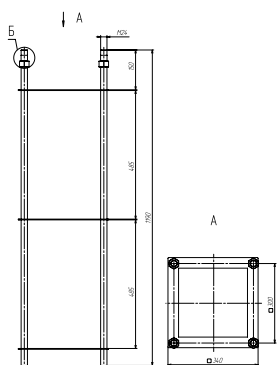
Анкерные устройства 250К



Предназначение Valley 360,
Urban II 7,
Urban II 8

Материал Оцинкованная
сталь

Анкерные устройства 300К



Предназначение Urban II 7,
Urban II 8,
Urban II 9,
Urban II 10,

Материал Оцинкованная
сталь

Реализованные проекты

Сквер 80 лет Краснодарского края, Краснодарский край, г. Анапа, с. Супсех, ул. Горького, 10А



Реализованные проекты

Проект Центр художественной гимнастики
г. Минск



Реализованные проекты

Аллея «Городов героев»
г. Туапсе



Реализованные проекты

Центральная площадь
с. Завьялово, Удмуртская Республика



Реализованные проекты

Бульвар Славы,
г. Уфа



Реализованные проекты

Коттеджный поселок «Найди»
г. Ижевск



Реализованные проекты

Пешеходная зона на ул. Советской,
г. Минеральные воды



Реализованные проекты

Сквер имени Мурзина,
г. Уфа



Реализованные проекты

Конный манеж,
г. Иркутске



Больше проектов

ALUMPARK

Российский производитель
анодированных алюминиевых
опор и светильников

КОНТАКТЫ

+7 912 440 30 22
hello@alumpark.ru,
alumpark.ru

